



样本编号: C-PS



样本编号: C-GGC



样本编号: C-FSV



样本编号: C-TMBV



样本编号: C-CFB



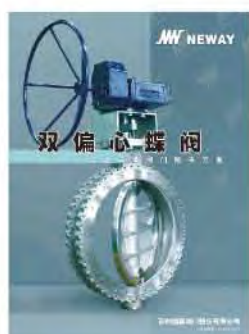
样本编号: C-MMBV



样本编号: C-CBV



样本编号: C-BFV



样本编号: C-COV



样本编号: C-TOV



样本编号: C-CPS



样本编号: C-MHG

NEWAY

苏州纽威阀门股份有限公司

地址: 苏州市高新区泰山路666号

电话: 0512-666-51365

传真: 0512-666-15337

电子邮箱: domestic.sales@neway.com.cn

网址: www.newayvalve.com

邮编: 215129

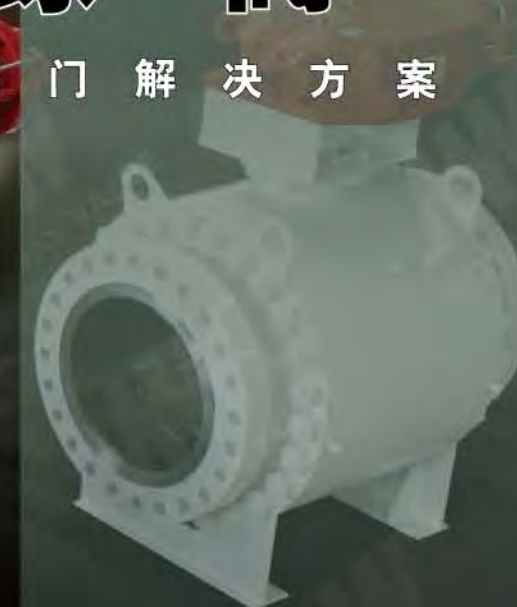
分销商:

样本编号: C-TMBV-2016

NEWAY

固定球阀

全套工业阀门解决方案



苏州纽威阀门股份有限公司

样本编号: C-TMBV-2016

目 录

公司简介

- 1 质量承诺
- 2~3 产品介绍
- 4~5 订货方法
- 6 产品范围
- 7~9 设计特色

BS 系列固定球阀

- 10 设计特征
- 11~12 材料规范
- 13 设计特征
- 14~15 材料规范
- 16~21 分体式、侧装式、锻钢设计

BT 系列固定球阀

- 22 设计特征
- 23~24 材料规范
- 25~28 分体式、侧装式、铸钢设计

BE 系列固定球阀

- 29 设计特征
- 30~31 材料规范
- 32~33 上装式、铸钢设计

工程数据

- 34 软密封材料
- 35 操作扭矩、流量系数 (CV值) 规范
- 36 温度压力曲线图



全套工业阀门解决方案

纽威(上交所股票代码: 603699), 作为中国最大的工业阀门制造商, 一直致力于工业阀门的生产和研发, 致力于提高工程配套能力与创新能力, 以便能够为各种新型的工业需求提供全套阀门解决方案。

纽威生产的闸阀、截止阀、止回阀、蝶阀、球阀、调节阀、核电阀、水下阀和安全阀等产品, 其质量和持续创新能力已经得到全球行业内各主要最终用户和工程公司的认证, 并被广泛应用于全球各个苛刻工况环境且需求大量的石油、天然气、炼油、化工、船舶、电厂以及长输管线及核电等工业。

纽威设施

纽威采用集团化的多工厂管理模式。在中国投资建成了 2 家专业的阀门装配工厂, 并于 2013 年扩建并投入使用近 3.5 万平方米的新厂房, 3 家铸件工厂和 1 个技术研发中心。各工厂之间数据全部由光缆互联共享。

纽威应用先进的 Ansys, Fe-safe, CF-design, Siemens PLM 和 NX 研发软件, 拥有大批数控和自动化设备以及自动化仓储管理系统。我们采用 SAP 系统来管理从需求、采购到生产的全部过程, 并能实现进度实时更新。我们装备有防火试验、低高温试验、高压气体试验和低泄漏试验等相关设备, 让我们的产品更安全、环保、可靠。

纽威实行全球营销战略, 公司在国内各主要城市及海外各国如: 美国、巴西、荷兰、意大利、新加坡, 迪拜等分别开设了直属中国总部的销售公司或办事处, 并且与全球近 80 家海外代理及分销商建立了战略伙伴关系。

质量保证

纽威的质量保证目标是致力于追求零缺陷。纽威按照 ISO9001 和 API Q1 的要求建立和维护质量管理体系, 包括从订单下达达到最终检验和现场服务的整个操作。同时纽威已经通过了所有主要的行业资质认证, 主要包括 ISO9001 证书、API Q1 证书、API 6A 证书、API 6D 证书、CE/PED 证书, 美国机械工程师协会 N 和 NPT 证书, 欧洲权威的 TA-Luft 低泄漏认证, 美国船级社 ABS 批准, 俄、白、哈的 CUTR 市场资格许可, 德国压力容器规范以及和英国劳氏船级社颁发的防火试验认证证书。

产品系列介绍

样本包含纽威生产的4种类型固定球阀产品:

- BT 系列: 侧装式铸钢固定球阀
- BS 系列: 侧装式锻钢固定球阀
- BE 系列: 上装式固定球阀
- BW 系列: 全焊式固定球阀 (长输管线全焊接式固定球阀请参见样本 C-FWBV)

所有纽威固定球阀满足 API 6D 设计标准, 并通过 API 6F 和 API 607 防火设计及相关认证。

NORSOK



API Q1



API 6D



CE/PED



ABS

TA Luft



AD2000



防火试验证书

纽威认识到阀门质量将关系到人们的健康和财产安全和保护的重要性。因此, 纽威的质量承诺是: 集中我们所有的资源以优惠的价格为我们的客户提供一流的产品, 这些产品的设计、制造、检验和测试将严格符合客户的需求和相关说明, 同时, 这些产品也将符合所有相关的国际标准。

考虑到这样一个事实: 即目前的工业标准并不总是考虑到阀门在它们所承载的工况介质或所处的环境的作用下, 发生退化的可能性及其所发生退化的因果关系。因此, 为了更好地理解和执行标准, 我们要求我们的客户随时与我们的技术部门保持联系交流, 这将有助于使阀门具有在介质中适应可能发生退化的品质, 如此以确保阀门安全使用的寿命超过阀门的预期使用寿命。

1



2



3



- 1 28" Class 300金属硬密封固定球阀
- 2 上装式固定球阀
- 3 气动执行机构固定球阀
- 4 电动执行机构固定球阀
- 5 液动执行机构固定球阀



4



5

订货方法

典型图号:



纽威阀门的图号包括了阀门的基本特征。当订购时，为了避免对您的需求的误解，请显示纽威阀门的图号。对于特殊订单，则还须提供详细的技术规格描述。

下面的描述对阀门的技术规格提供一个基本的向导:

① 公称口径

口径

英制	2	2-1/2	3	3-1/2	4	5	6	8	10	12	14
公制	50	65	80	90	100	125	150	200	250	300	350
英制	16	18	20	22	24	26	28	30	32	34	36
公制	400	450	500	550	600	650	700	750	800	850	900
英制	38	40	42	44	46	52	54	56	60	--	--
公制	950	1000	1050	1100	1200	1300	1350	1400	1500		

6D缩径

英制	2x1-1/2	2-1/2x2	3x2	4x3	6x4	8x6	10x8	12x10	14x10	16x12	18x14	20x16	22x18	24x20
公制	50x40	65x50	80x50	100x80	150x100	200x150	250x200	300x250	350x250	400x300	450x350	500x400	550x450	600x500
英制	26x20	28x24	30x24	32x26	34x28	36x30	38x32	40x34	42x36	46x40	48x42	54x42	56x48	60x48
公制	650x500	700x600	750x600	800x650	850x700	900x750	950x800	1000x850	1050x900	1150x1000	1200x1000	1350x1050	1400x1200	1500x1200

② 阀门类型

代号	类型描述	代号	类型描述
BS	侧装式锻钢固定球阀	BT	侧装式铸钢固定球阀
BSP	侧装式锻钢双活塞固定球阀	BE	上装式固定球阀
BSE	侧装式锻钢自泄压式双活塞固定球阀		

③ 磅级，公称压力

代号	1	3	4	6	8	9	15	25
磅级	150	300	400	600	800	900	1500	2500

④ 端部连接

代号	连接方式	代号	连接方式
R	凸面法兰	B	对接焊
J	RTJ 法兰		

⑤ 执行机构

代码	描述	代码	描述
	手柄操作	BS	光阀杆
G	齿轮箱操作	H	液动执行机构
M	电动执行机构	L	气液联动执行机构
P	气动执行机构	D	电液联动执行机构

⑥ 壳体材料

材料	零件牌号	零件牌号	参考使用的温度范围		应用
			℃	F	
碳钢	A216 Grade WCB	A105N	-29 ~ 425	-20 ~ 800	蒸汽, 油品, 油气, 气体及一般工况等
碳钢	A216 Grade LCB	A350 Grade LF2	-46 ~ 350	-50 ~ 650	低温工况
碳钢	A216 Grade LCC	A350 Grade LF2	-46 ~ 350	-50 ~ 650	
双相钢	A995 Grade 4A	A182 Grade F51	-51 ~ 315	-60 ~ 599	耐应力腐蚀工况
双相钢	A995 Grade 5A	A182 Grade F53	-51 ~ 315	-60 ~ 599	
奥氏体不锈钢	A351 Grade CF8M	A182 Grade F316	-196 ~ 815	-320 ~ 1500	
奥氏体不锈钢	A351 Grade CF8	A182 Grade F304	-196 ~ 815	-320 ~ 1500	高温或低温腐蚀性工况
低碳奥氏体不锈钢	A351 Grade CF3M	A182 Grade F316L	-196 ~ 815	-320 ~ 1500	超低温工况
低碳奥氏体不锈钢	A351 Grade CF3	A182 Grade F304L	-196 ~ 815	-320 ~ 1500	

⑦ 内件代号

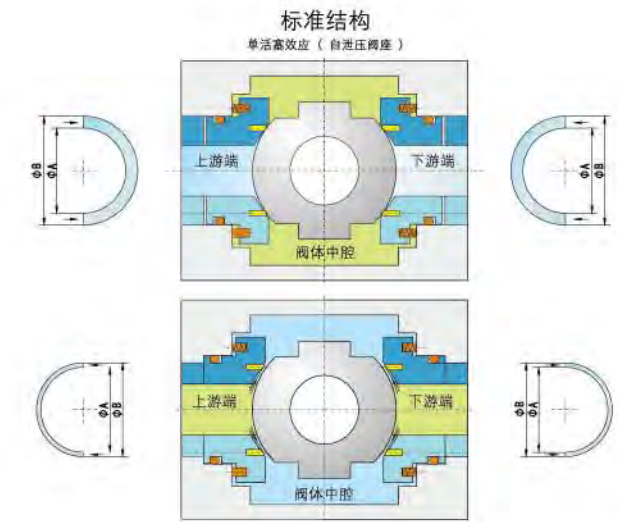
密封环		O型圈		阀杆		球体		固定盖	
代号	材料	代号	材料	代号	材料	代号	材料	代号	材料
1	PTFE	1	NBR	1	F6a	1	F6a	1	F6a
3	PEEK	2	VITON A	2	F304	2	F304	2	F304
5	DEVLON V	3	VITON AED	3	A105N/ENP	3	A105N/ENP	3	A105N/ENP
7	NYLON 12	4	VITON B	4	17-4PH	4	17-4PH	4	17-4PH
8	PCTFE	6	HNBR	5	AISI 4140/ENP	5	AISI 4140/ENP	5	AISI 4140/ENP
L	Lipseal	8	VITON GLT	6	F316	6	F316	6	F316
L	HNBR	V	FEPM	7	F304L	7	F304L	7	F304L
J	VITON	L	Lipseal	8	F316L	8	F316L	8	F316L
				9	LF2/ENP	9	LF2/ENP	9	LF2/ENP
				A	F51	A	F51	A	F51

备注: 其他材料可根据客户要求提供。

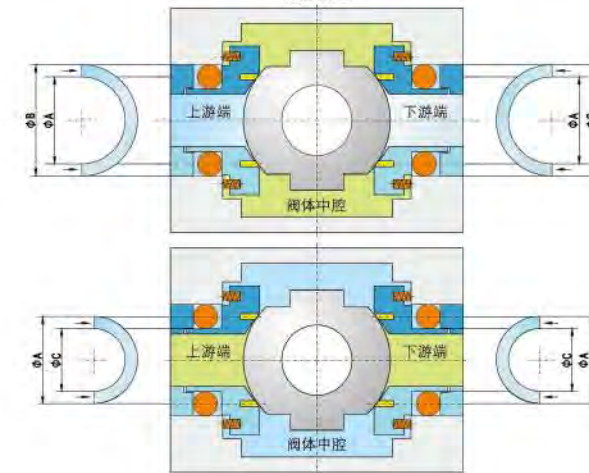
阀门尺寸		2"	2.5"	3"	4"	5"	6"	8"	10"	12"	14"	16"	18"	20"	24"	26"	28"	30"	32"	36"	40"	42"	48"	52"	54"	56"	60"	
侧装式铸钢固定球阀	150	◆	◆	◆	◆	◆	◆	◆	◆	◆	◆	◆	◆	◆	◆	◆	◆	◆	◆	◆	◆	◆	◆	◆	◆	◆	◆	◆
	300	◆	◆	◆	◆	◆	◆	◆	◆	◆	◆	◆	◆	◆	◆	◆	◆	◆	◆	◆	◆	◆	◆	◆	◆	◆	◆	◆
	600	◆	◆	◆	◆	◆	◆	◆	◆	◆	◆	◆	◆	◆	◆	◆	◆	◆	◆	◆	◆	◆	◆	◆	◆	◆	◆	◆
	900	◆	◆	◆	◆	◆	◆	◆	◆	◆	◆	◆	◆	◆	◆	◆	◆	◆	◆	◆	◆	◆	◆	◆	◆	◆	◆	◆
	1500	◆	◆	◆	◆	◆	◆	◆	◆	◆	◆	◆	◆	◆	◆	◆	◆	◆	◆	◆	◆	◆	◆	◆	◆	◆	◆	◆
2500	◆	◆	◆	◆	◆	◆	◆	◆	◆	◆	◆	◆	◆	◆	◆	◆	◆	◆	◆	◆	◆	◆	◆	◆	◆	◆	◆	
API6D 管线固定球阀	侧装式铸钢固定球阀	150	◆	◆	◆	◆	◆	◆	◆	◆	◆	◆	◆	◆	◆	◆	◆	◆	◆	◆	◆	◆	◆	◆	◆	◆	◆	◆
	300	◆	◆	◆	◆	◆	◆	◆	◆	◆	◆	◆	◆	◆	◆	◆	◆	◆	◆	◆	◆	◆	◆	◆	◆	◆	◆	◆
	600	◆	◆	◆	◆	◆	◆	◆	◆	◆	◆	◆	◆	◆	◆	◆	◆	◆	◆	◆	◆	◆	◆	◆	◆	◆	◆	◆
	900	◆	◆	◆	◆	◆	◆	◆	◆	◆	◆	◆	◆	◆	◆	◆	◆	◆	◆	◆	◆	◆	◆	◆	◆	◆	◆	◆
	1500	◆	◆	◆	◆	◆	◆	◆	◆	◆	◆	◆	◆	◆	◆	◆	◆	◆	◆	◆	◆	◆	◆	◆	◆	◆	◆	◆
2500	◆	◆	◆	◆	◆	◆	◆	◆	◆	◆	◆	◆	◆	◆	◆	◆	◆	◆	◆	◆	◆	◆	◆	◆	◆	◆	◆	
上装式固定球阀	150	◆	◆	◆	◆	◆	◆	◆	◆	◆	◆	◆	◆	◆	◆	◆	◆	◆	◆	◆	◆	◆	◆	◆	◆	◆	◆	◆
	300	◆	◆	◆	◆	◆	◆	◆	◆	◆	◆	◆	◆	◆	◆	◆	◆	◆	◆	◆	◆	◆	◆	◆	◆	◆	◆	◆
	600	◆	◆	◆	◆	◆	◆	◆	◆	◆	◆	◆	◆	◆	◆	◆	◆	◆	◆	◆	◆	◆	◆	◆	◆	◆	◆	◆
	900	◆	◆	◆	◆	◆	◆	◆	◆	◆	◆	◆	◆	◆	◆	◆	◆	◆	◆	◆	◆	◆	◆	◆	◆	◆	◆	◆
	1500	◆	◆	◆	◆	◆	◆	◆	◆	◆	◆	◆	◆	◆	◆	◆	◆	◆	◆	◆	◆	◆	◆	◆	◆	◆	◆	◆
2500	◆	◆	◆	◆	◆	◆	◆	◆	◆	◆	◆	◆	◆	◆	◆	◆	◆	◆	◆	◆	◆	◆	◆	◆	◆	◆	◆	

自泄压阀座 (单活塞效应阀座)

作用时，上游和下游端介质压力将阀座推向球体；一旦介质产生的中腔压力超过弹簧预紧力与介质压力之和时，阀座被中腔压力推离球。从而中腔产生的过高压力，在阀门全开或全关位置，被自动释放。



可选结构 (双活塞效应)

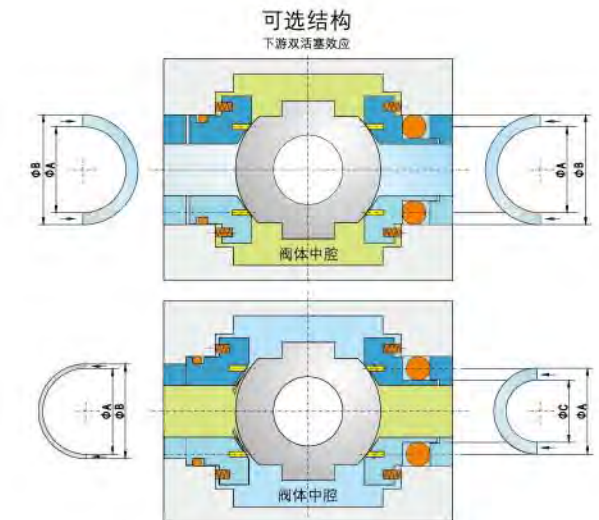


双活塞效应阀座 (DIB-1)

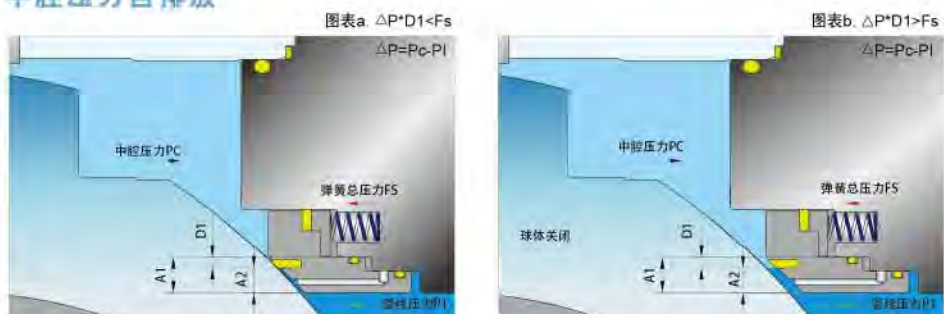
上游端和下游端压力产生的推力，总是将阀座推向球体，保持密封状态。双活塞效应球阀不具备中腔自泄放功能，因此在一般情况，阀门需要在阀体上安装自动泄压阀，在中腔压力过高时，可通过自动泄压阀释放压力。

上游自泄压阀座，下游活塞作用 (DIB-2)

上游端采用自泄压阀座设计，介质压力将阀座推向球体，形成密封。当中腔压力过高时，可推动上游自泄压阀座脱离球体，从而将过高的中腔压力向上游端自动泄放。下游端采用双活塞阀座设计，介质压力始终将阀座推向球体，下游端阀座一直保持密封状态。

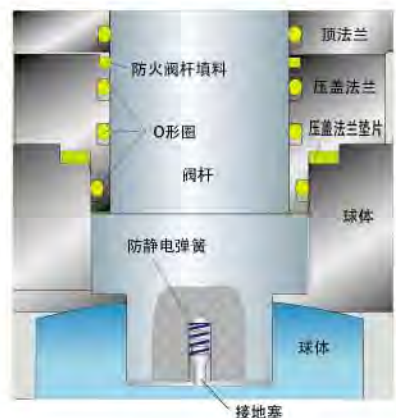


中腔压力自排放



当阀门中腔压力 (Pc) 小于座圈弹簧的预紧力 (Fs) 和管线流体压力 (P1), 即 $\Delta P \times D1 < Fs$ 时, 球体和阀座紧密接触确保密封。

反之, 当阀门中腔压力 (Pc) 大于座圈弹簧的预紧力 (Fs) 和管线流体压力 (P1), 即 $\Delta P \times D1 > Fs$ 时, 中腔压力将座圈 轻微推开, 使之与球体之间产生一小间隙, 这样内腔过载压力自动泄放到管线中, 重新达到阀门中腔和管线 (上下游) 的压力平衡。

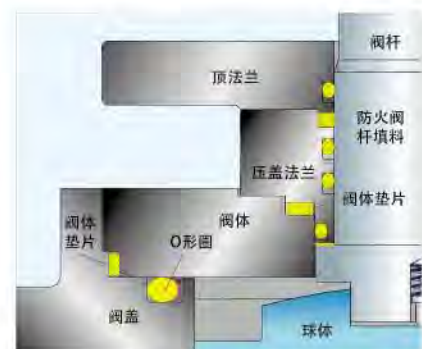


阀杆防吹出设计

阀杆与球是独立的, 阀杆靠近球的一端设计成整体T形结构, 压盖法兰可挡住该T形

防静电装置

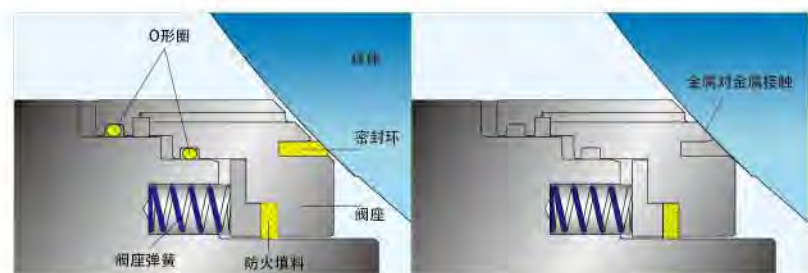
防静电装置是纽威球阀的标准设计。阀杆上有弹簧接地塞钉, 使球、阀杆与阀体之间相接触, 形成导电路, 可将电荷转移, 从而避免阀门开关时摩擦产生静电积聚或流体冲击阀体内腔产生静电积聚。这种静电积聚对一些危险区域内的管线来说是极其危险的。



超强防火设计

防止外漏:

在正常情况下, 双O形圈加压盖石墨垫片的设计可防止阀杆处的泄漏。O形圈加阀体石墨垫片也保证了阀体, 阀盖连接部位的密封。当火灾发生时, O形圈因熔化而失效, 此时压盖石墨垫片, 阀体石墨垫片和阀杆石墨填料将承担防止流体外泄漏功能。



火灾前

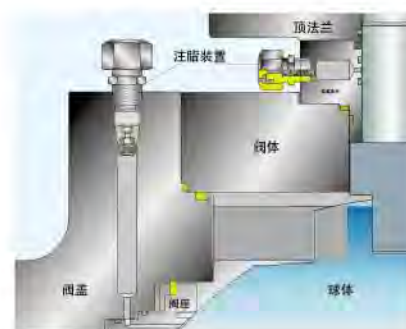
火灾后

防止内漏:

火灾发生时, 当非金属材料如O形圈, 软密封座圈和阀座挡圈被分解或熔化后, 则二道密封的金属座圈唇在弹簧的预紧力作用下将推向球体接触而阻断管线流体, 最大程度减小阀门通道中的内漏。另外, 柔性石墨座圈填料同时受座圈压缩而密封, 阻断流体在阀体与阀座间泄漏。

双阻断及泄放功能

固定球阀两阀座能切断来自进口端和出口端的流体, 如此实现双阻断功能。当球体处于全开或全关位置时, 即使阀门两面同时受压, 阀门中腔和两端通道是被互相阻断的, 中腔中的剩余介质可通过泄放阀排出。



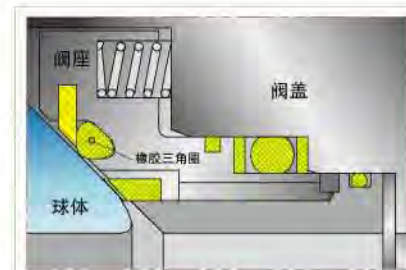
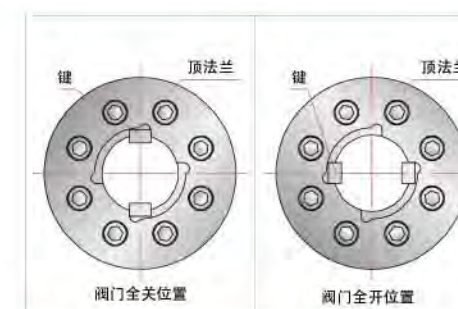
紧急注胶装置

6英寸 (DN150) 和6英寸以上的纽威固定球阀, 阀杆和座圈上均装有注射密封胶装置。当密封材料 (座圈密封环或O形圈) 被火灾或其他意外事故破坏或分解时, 向该注射器注射密封胶可阻止源自阀杆和座圈的泄漏。该装置内设一道止回阀起后备密封防倒流作用。

阀杆限位设计

当阀门安装执行器的时候, 需要找到全开和全闭位置, 以便调整执行器的限位结构, 如果阀门本身没有阀杆限位结构, 要在线找到阀门的全开和全闭位置就很困难。

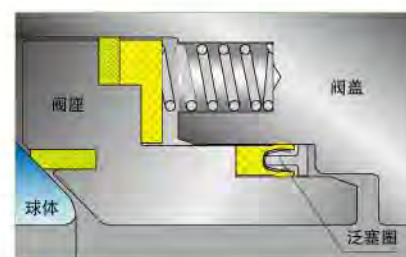
纽威生产的球阀带有阀杆限位装置, 以方便客户安装执行器之用。



三角圈阀座设计 (可选)

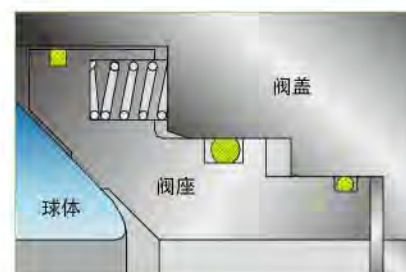
三角圈阀座为橡胶材料, 因具有很好的弹性, 容易吸收阀门零件加工的精度偏差, 以及高压下球体产生的微小尺寸变形。

纽威设计的三角圈阀座, 适用于不同口径的阀门, 尤其对于大口径阀门, 奥氏体不锈钢球体的阀门, 以及全焊接阀门。此设计为可选设计, 默认情况下不带此设计。



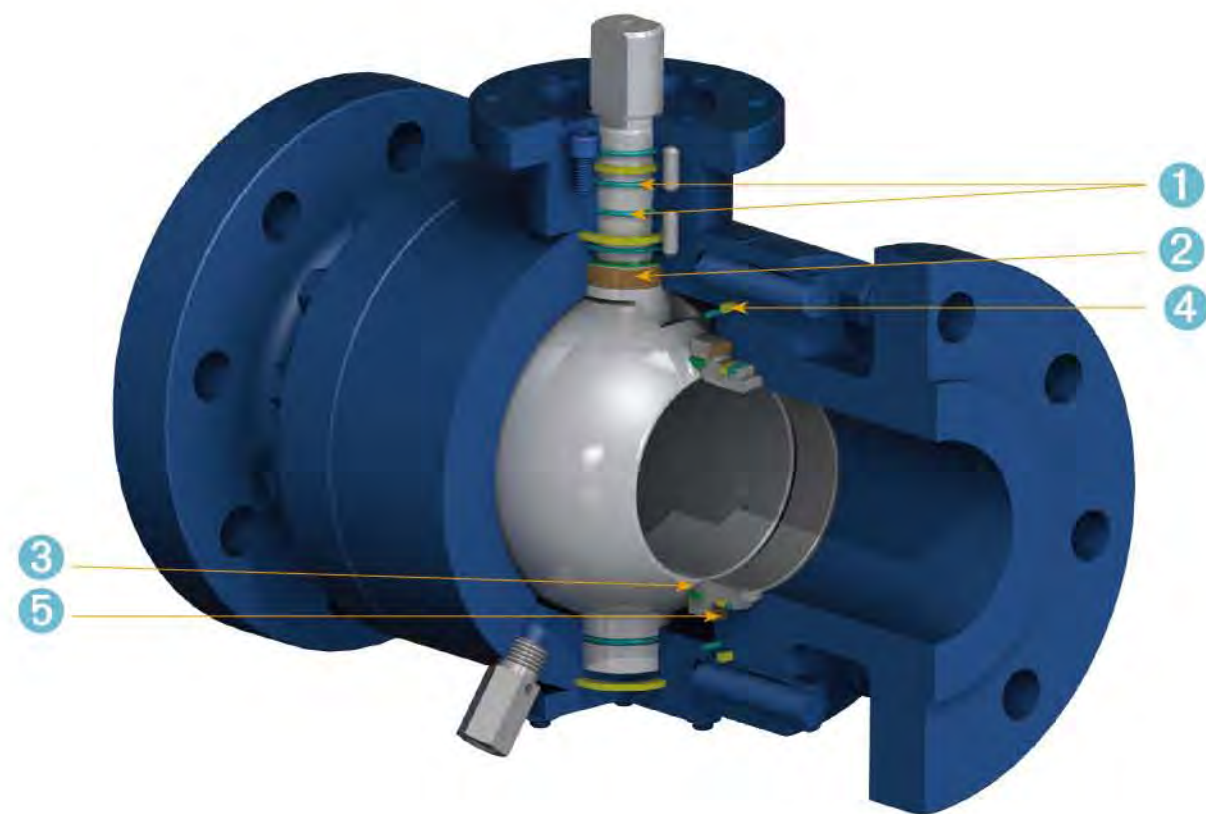
泛塞圈密封设计 (可选)

泛塞圈由夹套及金属蓄能弹簧两部分组成, 夹套材料一般为PTFE, 弹簧材料一般为Elgiloy, Inconel合金。与O型圈相比, 它能适用于更苛刻的环境, 如高腐蚀介质, 含硫天然气, 超低温等等。



硬密封阀座设计 (可选)

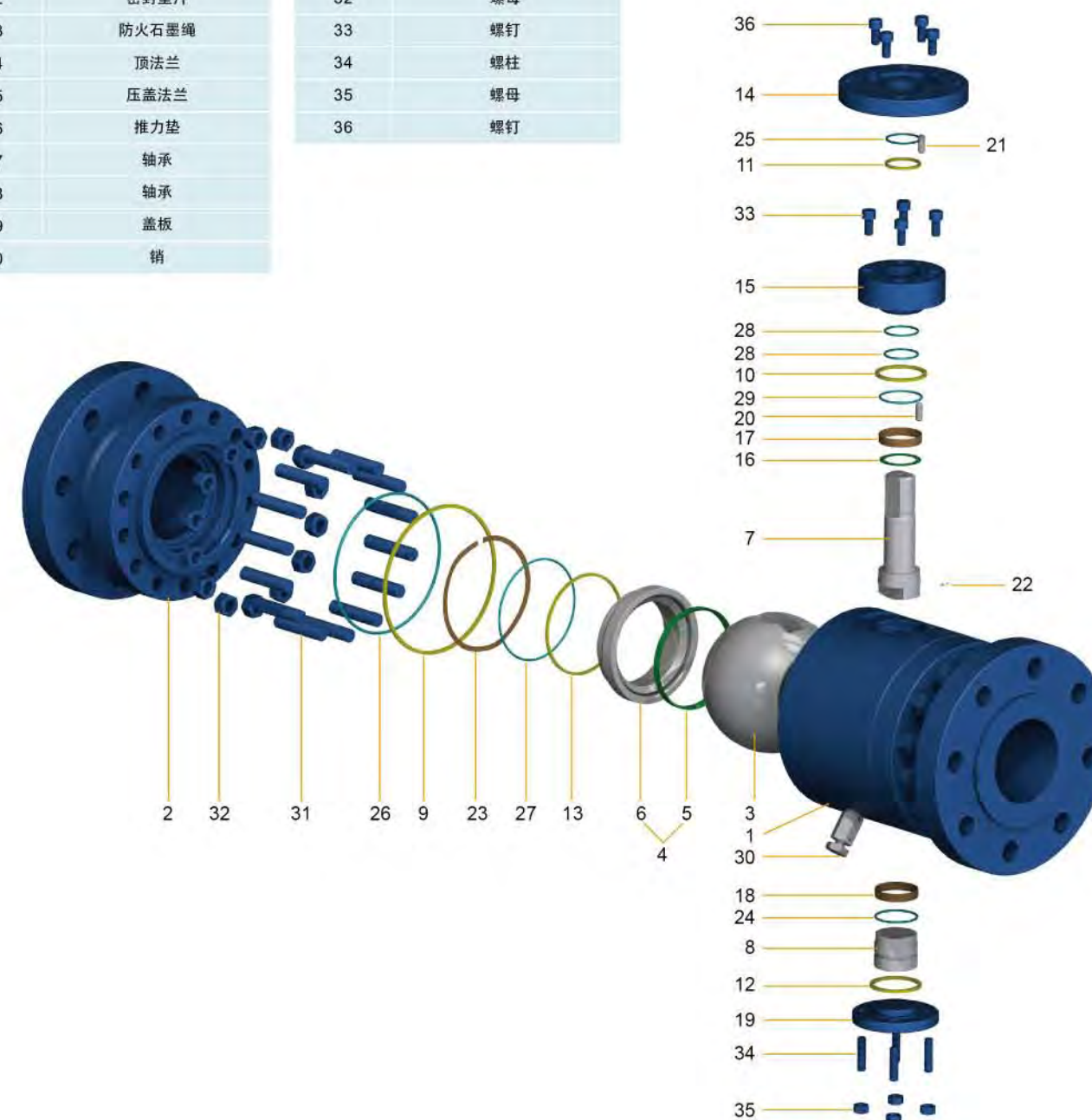
当阀门用于含有固体颗粒介质或高温工况时, 需要采用金属对金属的阀座结构。



- ① 双道O形密封圈防止阀杆部位的泄漏。
- ② 防吹出阀杆从阀体内部装入，阀杆安装部位的台阶，保证各种压力下的阀杆安全，不被吹出。
- ③ 当软密封材料在火灾破坏后，金属阀座受压推向金属球体，切断管线防止介质泄漏。
- ④ O型圈和垫片：防止体盖间的泄漏
- ⑤ 装有预紧弹簧的浮动阀座，即使在低压时也能确保密封。

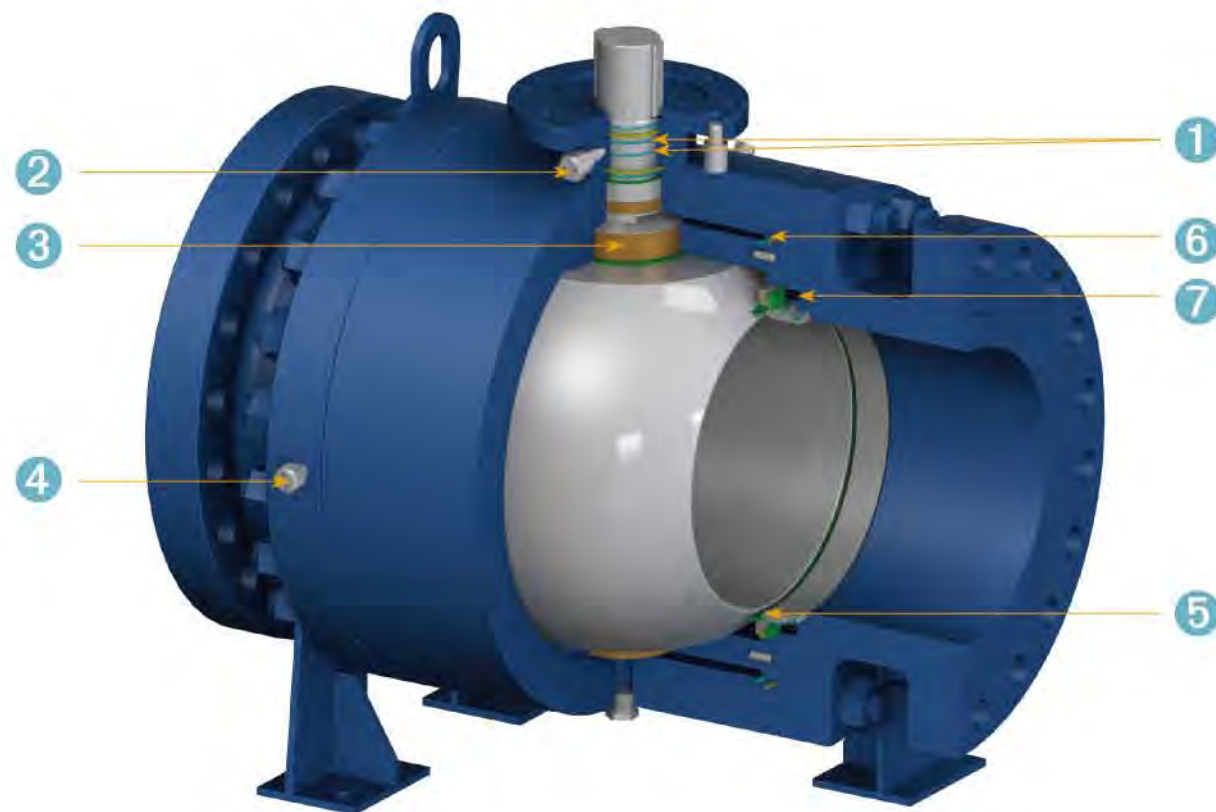
(4 及以下)

序号	零件	序号	零件
1	阀体	21	销
2	阀盖	22	防静电装置
3	球体	23	波形弹簧
4	阀座组件 (5+6)	24	O形圈
5	密封环	25	O形圈
6	固定器	26	O形圈
7	阀杆	27	O形圈
8	枢轴	28	O形圈
9	缠绕垫	29	O形圈
10	密封垫片	30	泄放阀
11	密封垫片	31	螺柱
12	密封垫片	32	螺母
13	防火石墨绳	33	螺钉
14	顶法兰	34	螺柱
15	压盖法兰	35	螺母
16	推力垫	36	螺钉
17	轴承		
18	轴承		
19	盖板		
20	销		



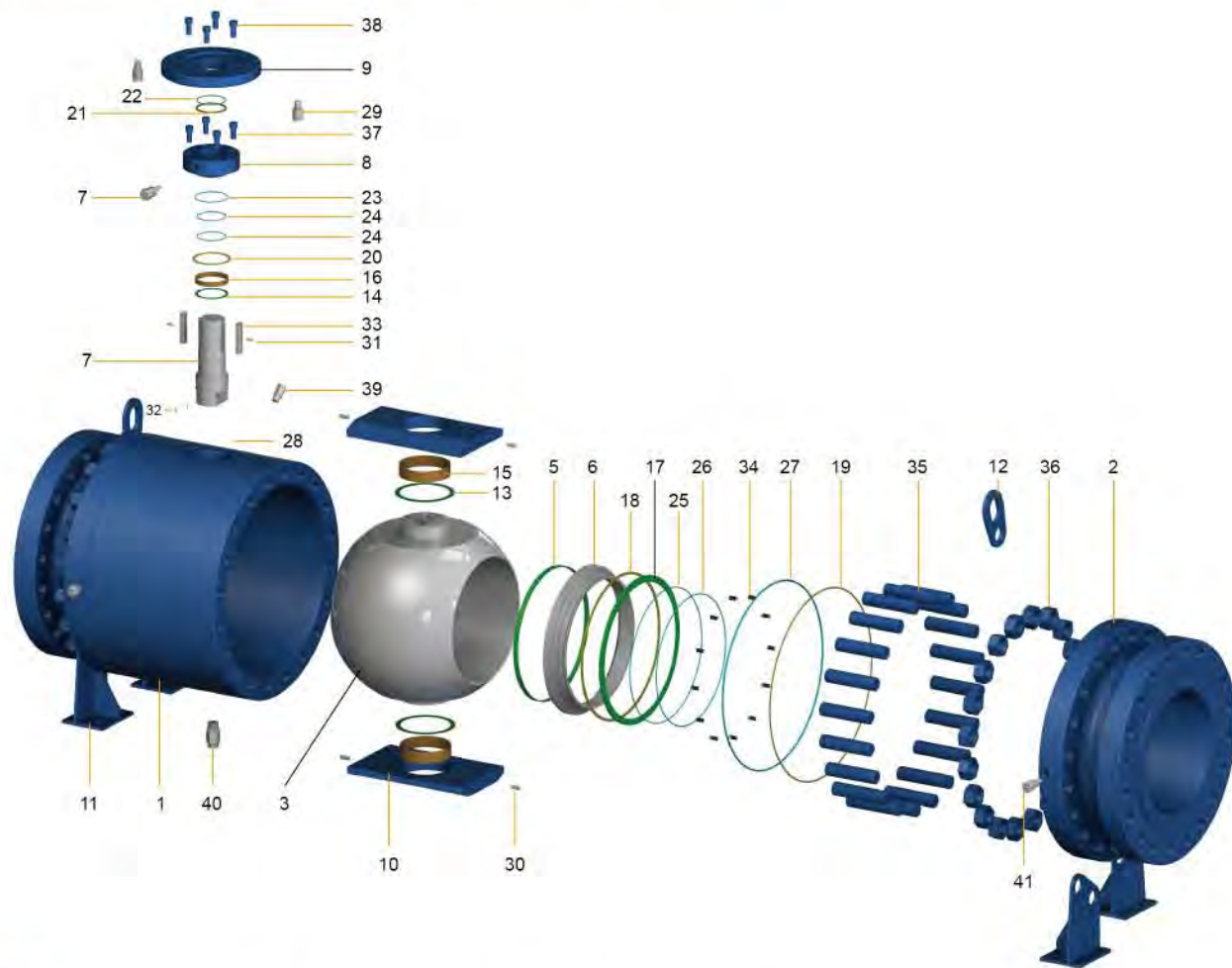
序号	零件	标准材料	不锈钢	酸性环境	低温环境
1	阀体	ASTM A105N	ASTM A182 F316	ASTM A105N	ASTM A350 LF2
2	阀盖	ASTM A105N	ASTM A182 F316	ASTM A105N	ASTM A350 LF2
3	球体	ASTM A105N/ENP	ASTM A182 F316	ASTM A105N/ENP	ASTM A350 LF2/ENP
4	阀座组件(5+6)	5&6	5&6	5&6	5&6
5	密封环	RPTFE/NYLON/PEEK	RPTFE/NYLON/PEEK	RPTFE/NYLON/PEEK	RPTFE/NYLON/PEEK
6	固定器	ASTM A105N/ENP	ASTM A182 F316	ASTM A105N/ENP	ASTM A350 LF2/ENP
7	阀杆	ASTM A105N/ENP	ASTM A182 F316	ASTM A105N/ENP	ASTM A350 LF2/ENP
8	枢轴	ASTM A182 F6a	ASTM A182 F316L	ASTM A182 F6a	ASTM A182 F6a
9	缠绕垫	石墨	石墨	石墨	石墨
10	密封垫片	石墨	石墨	石墨	石墨
11	密封垫片	石墨	石墨	石墨	石墨
12	密封垫片	石墨	石墨	石墨	石墨
13	防火石墨绳	石墨	石墨	石墨	石墨
14	顶法兰	ASTM A105N	ASTM A182 F304	ASTM A105N	ASTM A350 LF2
15	压盖法兰	ASTM A105N	ASTM A182 F316	ASTM A105N	ASTM A350 LF2
16	推力垫	PTFE	PTFE	PTFE	PTFE
17	轴承	316SS+PTFE+MoS2	316SS+PTFE+MoS2	316SS+PTFE+MoS2	316SS+PTFE+MoS2
18	轴承	316SS+PTFE	316SS+PTFE	316SS+PTFE	316SS+PTFE
19	盖板	ASTM A105N	ASTM A182 F316	ASTM A105N	ASTM A350 LF2
20	销	碳钢	不锈钢	碳钢	碳钢
21	销	碳钢	不锈钢	碳钢	碳钢
22	防静电装置	不锈钢	不锈钢	不锈钢	不锈钢
23	波形弹簧	Inconel X-750	Inconel X-750	Inconel X-750	Inconel X-750
24	O形圈	HNBR/VITON	HNBR/VITON	HNBR/VITON	HNBR/VITON
25	O形圈	NBR	NBR	NBR	NBR
26	O形圈	HNBR/VITON	HNBR/VITON	HNBR/VITON	HNBR/VITON
27	O形圈	HNBR/VITON	HNBR/VITON	HNBR/VITON	HNBR/VITON
28	O形圈	HNBR/VITON	HNBR/VITON	HNBR/VITON	HNBR/VITON
29	O形圈	HNBR/VITON	HNBR/VITON	HNBR/VITON	HNBR/VITON
30	泄放阀	不锈钢	不锈钢	不锈钢	不锈钢
31	螺柱	ASTM A193-B7	ASTM A193-B8	ASTM A193-B7M	ASTM A320-L7M
32	螺母	ASTM A194-2H	ASTM A194-8	ASTM A194-2HM	ASTM A194-7M
33	螺钉	ASTM A193-B7	ASTM A193-B8	ASTM A193-B7M	ASTM A320-L7M
34	螺柱	ASTM A193-B7	ASTM A193-B8	ASTM A193-B7M	ASTM A320-L7M
35	螺母	ASTM A194-2H	ASTM A194-8	ASTM A194-2HM	ASTM A194-7M
36	螺钉	ASTM A193-B7	ASTM A193-B8	ASTM A193-B7M	ASTM A320-L7M

其它密封材料, 请咨询工厂。



- ① 双道O形密封圈防止阀杆部位的泄漏。
- ② 注射密封胶(脂)装置: 在紧急情况下, 通过注胶, 防止阀杆部位泄漏。
- ③ 防吹出阀杆从阀体内部装入, 阀杆安装部位的台阶, 保证各种压力下的阀杆安全, 不被吹出。
- ④ 注射密封胶(脂)装置: 在紧急情况下, 通过注胶, 防止阀座部位泄漏。
- ⑤ 当软密封材料在火灾破坏后, 金属阀座受压推向金属球体, 切断管线防止介质泄漏。
- ⑥ O形圈与密封垫片组合防止体盖连接部位的泄漏。
- ⑦ 装有预紧弹簧的浮动阀座, 即使在低压时也能确保密封。

序号	零件	序号	零件
1	阀体	22	O形圈
2	阀盖	23	O形圈
3	球体	24	O形圈
4	阀座组件	25	O形圈
5	密封环	26	O形圈
6	固定器	27	O形圈
7	阀杆	28	销
8	压盖法兰	29	销
9	顶法兰	30	销
10	支撑板	31	销
11	支脚	32	防静电装置
12	吊板	33	键
13	推力垫	34	圆柱弹簧
14	推力垫	35	螺柱
15	轴承	36	螺母
16	轴承	37	螺钉
17	夹持器	38	螺钉
18	垫片	39	泄放阀
19	垫片	40	螺塞
20	垫片	41	润滑器
21	防火石墨绳	42	润滑器

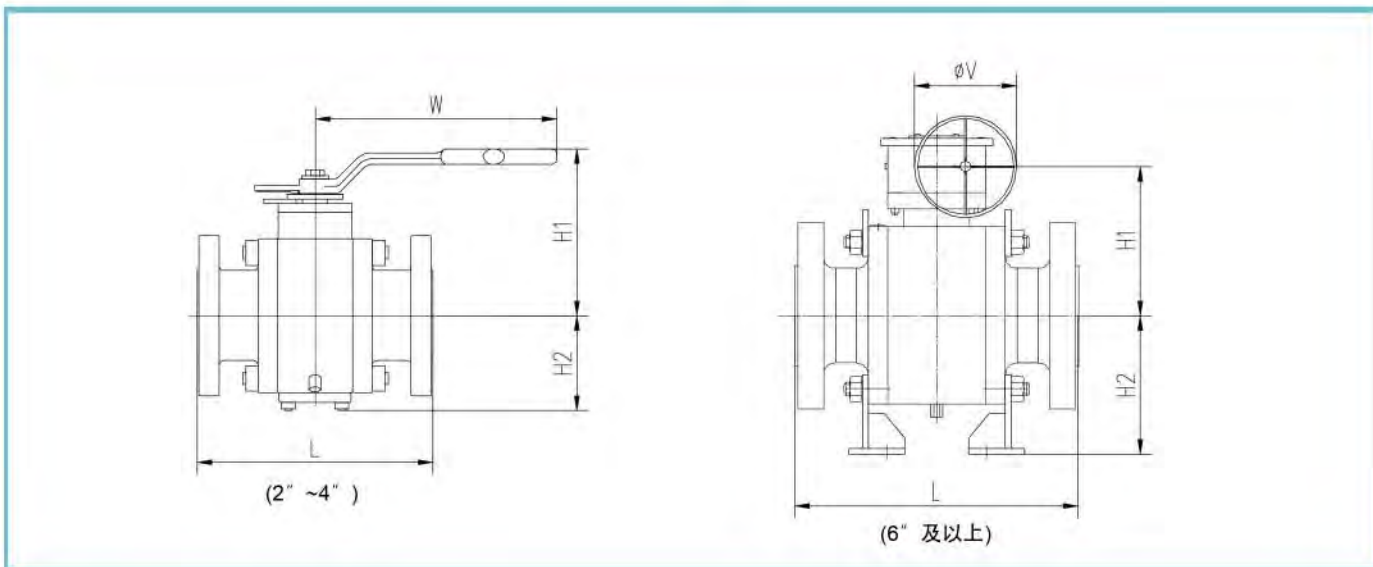


序号	零件	标准材料	不锈钢	酸性环境	低温环境
1	阀体	ASTM A105N	ASTM A182 F316	ASTM A105N	ASTM A350 LF2
2	阀盖	ASTM A105N	ASTM A182 F316	ASTM A105N	ASTM A350 LF2
3	球体	ASTM A105N/ENP	ASTM A182 F316	ASTM A105N/ENP	ASTM A350 LF2/ENP
4	阀座组件	5&6	5&6	5&6	5&6
5	密封环	RPTFE/NYLON/PEEK	RPTFE/NYLON/PEEK	RPTFE/NYLON/PEEK	RPTFE/NYLON/PEEK
6	固定器	ASTM A105N/ENP	ASTM A182 F316	ASTM A105N/ENP	ASTM A350 LF2/ENP
7	阀杆	ASTM A105N/ENP	ASTM A182 F316	ASTM A105N/ENP	ASTM A350 LF2/ENP
8	压盖法兰	ASTM A105N	ASTM A182 F316	ASTM A105N	ASTM A350 LF2
9	顶法兰	ASTM A105N	ASTM A182 F304	ASTM A105N	ASTM A350 LF2
10	支撑板	ASTM A588B/ENP	ASTM A351-CF3M	ASTM A588B/ENP	ASTM A588B/ENP
11	支脚	碳钢	碳钢	碳钢	碳钢
12	吊板	碳钢	碳钢	碳钢	碳钢
13	推力垫	四氟乙烯	四氟乙烯	四氟乙烯	四氟乙烯
14	推力垫	四氟乙烯	四氟乙烯	四氟乙烯	四氟乙烯
15	轴承	316SS+PTFE编织物	316SS+PTFE编织物	316SS+PTFE编织物	316SS+PTFE编织物
16	轴承	316SS+PTFE+MoS2	316SS+PTFE+MoS2	316SS+PTFE+MoS2	316SS+PTFE+MoS2
17	夹持器	ASTM A105N/ENP	ASTM A182 F316	ASTM A105N/ENP	ASTM A350 LF2/ENP
18	垫片	316SS+石墨	316SS+石墨	316SS+石墨	316SS+石墨
19	垫片	316SS+石墨	316SS+石墨	316SS+石墨	316SS+石墨
20	垫片	316SS+石墨	316SS+石墨	316SS+石墨	316SS+石墨
21	防火石墨绳	316SS+石墨	316SS+石墨	316SS+石墨	316SS+石墨
22	O形圈	NBR	NBR	NBR	NBR
23	O形圈	HNBR/VITON	HNBR/VITON	HNBR/VITON	HNBR/VITON
24	O形圈	HNBR/VITON	HNBR/VITON	HNBR/VITON	HNBR/VITON
25	O形圈	HNBR/VITON	HNBR/VITON	HNBR/VITON	HNBR/VITON
26	O形圈	HNBR/VITON	HNBR/VITON	HNBR/VITON	HNBR/VITON
27	O形圈	HNBR/VITON	HNBR/VITON	HNBR/VITON	HNBR/VITON
28	销	碳钢	不锈钢	碳钢	不锈钢
29	销	碳钢	不锈钢	碳钢	碳钢
30	销	不锈钢	不锈钢	不锈钢	不锈钢
31	销	不锈钢	不锈钢	不锈钢	不锈钢
32	防静电装置	不锈钢	不锈钢	不锈钢	不锈钢
33	键	不锈钢	不锈钢	不锈钢	不锈钢
34	圆柱弹簧	Inconel X-750	Inconel X-750	Inconel X-750	Inconel X-750
35	螺柱	ASTM A193-B7	ASTM A193-B8	ASTM A193-B7M	ASTM A320-L7M
36	螺母	ASTM A194-2H	ASTM A194-8	ASTM A194-2HM	ASTM A194-7M
37	螺钉	ASTM A193-B7	A2-70	ASTM A193-B7	ASTM A320-L7M
38	螺钉	ASTM A193-B7	A2-70	ASTM A193-B7	ASTM A320-L7M
39	泄放阀	不锈钢	不锈钢	不锈钢	不锈钢
40	螺塞	不锈钢	不锈钢	不锈钢	不锈钢
41	阀座润滑器	不锈钢	不锈钢	不锈钢	不锈钢
42	阀杆润滑器	不锈钢	不锈钢	不锈钢	不锈钢

其它密封材料，请咨询工厂。

BS 系列固定球阀

分体式, 侧装式, 锻钢设计

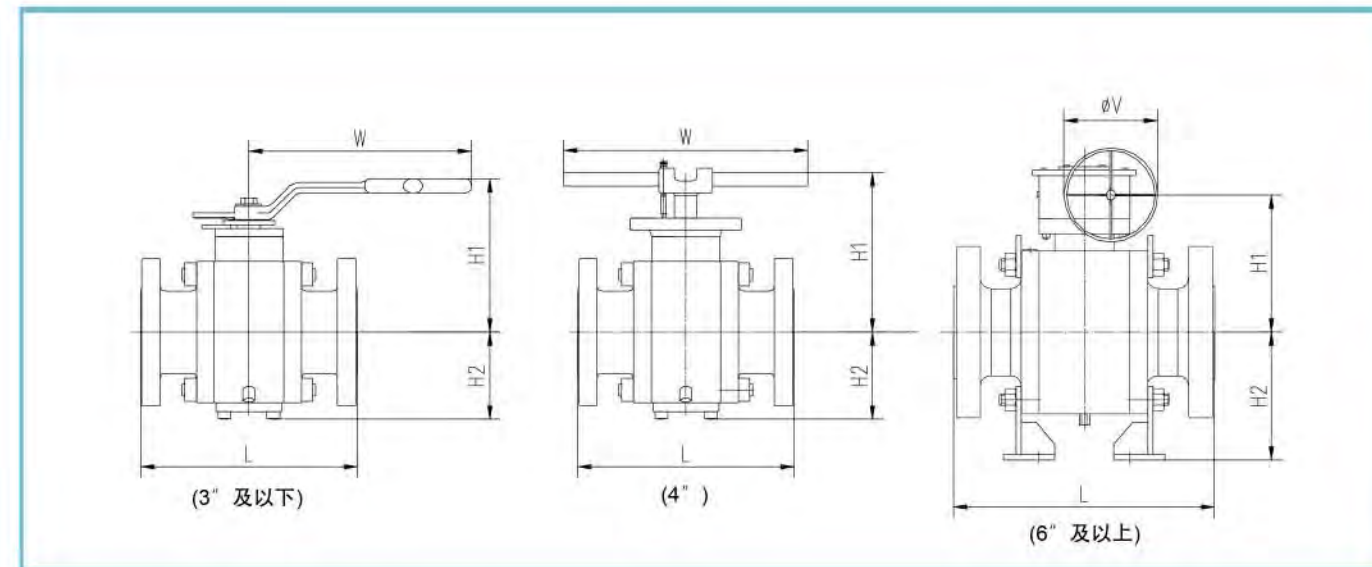


Class 150 尺寸和重量

口径		D		L / RF		L / BW		H1		H2		W		V		重量	
in	mm	in	mm	in	mm	in	mm	in	mm	in	mm	in	mm	in	mm	lb	Kg
2	50	1.93	49	7.01	178	8.50	216	6.78	172.1	3.52	89.3	12.99	330			41.89	19
3	80	2.91	74	7.99	203	11.14	283	7.91	200.8	4.20	106.8	15.75	400			57.32	26
4	100	3.94	100	9.02	229	12.01	305	8.75	222.3	4.98	126.5	15.75	400			103.62	47
6	150	5.91	150	15.51	394	17.99	457	10.85	275.5	10.04	255.0			15.75	400	352.74	160
8	200	7.91	201	17.99	457	20.51	521	12.32	313.0	11.46	291.0			15.75	400	573.20	260
10	250	9.92	252	20.98	533	22.01	559	14.25	362.0	13.11	333.0			23.62	600	983.26	446
12	300	11.93	303	24.02	610	25.00	635	15.73	399.5	14.57	370.0			23.62	600	1532.21	695
14	350	13.15	334	27.01	686	30.00	762	20.12	511.0	15.53	394.5			23.62	600	1975.34	896
16	400	15.16	385	30.00	762	32.99	838	21.56	547.5	16.93	430.0			23.62	600	2850.57	1293
18	450	17.17	436	34.02	864	35.98	914	23.05	585.5	18.41	467.5			23.62	600	3333.39	1512
20	500	19.17	487	35.98	914	39.02	991	24.57	624.0	19.90	505.5			23.62	600	3935.25	1785
22	550	21.18	538	39.02	991	42.99	1092	27.80	706.0	21.78	553.3			23.62	600	5138.97	2331
24	600	23.19	589	42.01	1067	45.00	1143	29.96	761.0	23.26	590.8			27.56	700	6393.40	2900
26	650	24.92	633	45.00	1143	49.02	1245	31.40	797.5	24.68	626.8			27.56	700	7407.52	3360
28	700	26.93	684	49.02	1245	52.99	1346	28.76	730.5	26.32	668.5			29.92	760	9363.57	4247
30	750	28.94	735	50.98	1295	55.00	1397	30.26	768.5	27.80	706.0			29.92	760	11157.58	5061
32	800	30.67	779	54.02	1372	60.00	1524	31.56	801.5	29.07	738.5			29.92	760	12708.53	5765
34	850	32.68	830	57.99	1473	64.02	1626	33.03	839.0	30.53	775.5			29.92	760	15518.76	7039
36	900	34.41	874	60.00	1524	67.99	1727	35.30	896.5	31.85	809.0			29.92	760	17627.59	7996
40	1000	38.43	976	67.99	1727	70.08	1780	44.98	1142.5	35.57	903.5			29.92	760	25525.86	11578
42	1050	40.16	1020	72.01	1829	72.01	1829	46.30	1176.0	36.85	936.0			29.92	760	28032.85	12716
48	1200	45.91	1166	78.54	1995	78.54	1995	50.57	1284.5	41.24	1047.5			29.92	760	42500.66	19278
54	1350	51.65	1312	—	—	—	—	54.19	1376.5	42.87	1089.0			35.43	900	75464.14	34230
56	1400	53.54	1360	97.99	2489	97.99	2489	57.74	1466.5	44.81	1138.3			39.37	1000	84492.06	38325
60	1500	57.40	1458	—	—	—	—	61.36	1558.5	47.65	1210.3			39.37	1000	90510.67	41055

分体式, 侧装式, 锻钢设计

BS 系列固定球阀

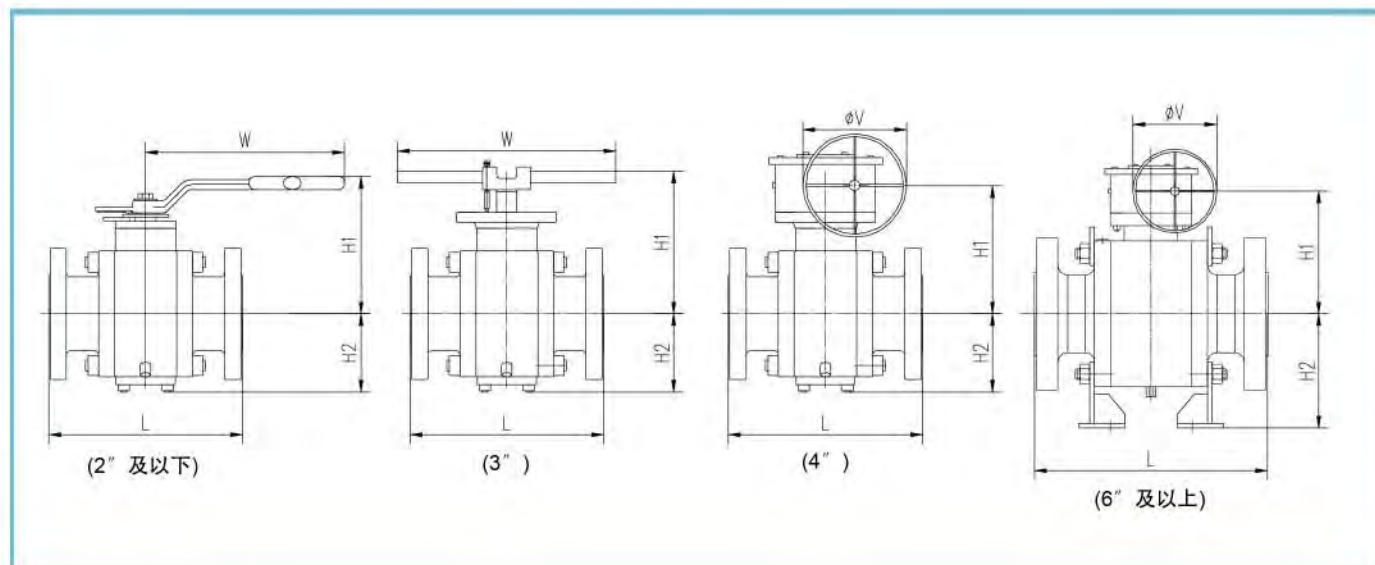


Class 300 尺寸和重量

口径		D		L / RF		L / BW		H1		H2		W		V		重量		
in	mm	in	mm	in	mm	in	mm	in	mm	in	mm	in	mm	in	mm	lb	Kg	
2	50	1.93	49	8.50	216	8.50	216	6.78	172.1	3.59	91.3	12.99	330			66.14	30	
3	80	2.91	74	11.14	283	11.14	283	7.91	200.8	3.38	85.8	15.75	400			105.82	48	
4	100	3.94	100	12.01	305	12.01	305	11.10	282.0	5.59	142	32.09	815			154.32	70	
6	150	5.91	150	15.87	403	17.99	457	10.85	275.5	10.04	255.0			15.75	400	418.88	190	
8	200	7.91	201	19.76	502	20.51	521	12.28	312.0	11.61	295.0			19.69	500	694.46	315	
10	250	9.92	252	22.36	568	22.01	559	14.29	363.0	13.29	337.5			23.62	600	1172.86	532	
12	300	11.93	303	25.51	648	25.00	635	16.08	408.5	14.93	379.3			23.62	600	1814.40	823	
14	350	13.15	334	30.00	762	30.00	762	20.12	511.0	15.71	399.0			23.62	600	2204.62	1000	
16	400	15.16	385	32.99	838	32.99	838	21.93	557.0	17.29	439.3			23.62	600	3064.42	1390	
18	450	17.17	436	35.98	914	35.98	914	24.78	629.5	18.96	481.5			23.62	600	4159.02	1887	
20	500	19.17	487	39.02	991	39.02	991	26.99	685.5	20.61	523.5			27.56	700	4583.40	2079	
22	550	21.18	538	42.99	1092	42.99	1092	28.84	732.5	22.13	562.0			27.56	700	5703.79	2587	
24	600	23.19	589	45.00	1143	45.00	1143	26.02	661.0	23.78	604.0			29.92	760	7008.49	3179	
26	650	24.92	633	49.02	1245	49.02	1245	27.72	704.0	25.35	644.0			29.92	760	9052.83	4106	
28	700	26.93	684	52.99	1346	52.99	1346	30.45	773.5	27.05	687.0			29.92	760	11094.75	5033	
30	750	28.94	735	55.00	1397	55.00	1397	31.95	811.5	28.52	724.5			29.92	760	13556.21	6149	
32	800	30.67	779	60.00	1524	60.00	1524	33.31	846.0	29.98	761.5			29.92	760	15132.51	6864	
34	850	32.68	830	64.02	1626	64.02	1626	34.78	883.5	31.46	799.0			29.92	760	17872.85	8107	
36	900	34.41	874	67.99	1727	67.99	1727	42.81	1087.5	33.37	847.5			29.92	760	20455.57	9279	
40	1000	38.43	976	75.98	1930	75.98	1930	45.93	1166.5	36.61	930.0			29.92	760	27160.92	12320	
42	1050	40.16	1020	82.01	2083	82.01	2083	49.69	1262.0	37.89	962.5			31.50	800	31647.32	14355	
48	1200	45.91	1166	85.43	2170	85.43	2170	55.43	1408.0	39.22	996.3			35.43	900	46076.56	20900	
54	1350	51.65	1312	—	—	—	—	56.93	1446.0	42.87	1089.0			35.43	900	79057.67	35860	
56	1400	53.54	1360	100.12	2543	100.12	2543	57.74	1466.5	44.81	1138.3			39.37	1000	88515.49	40150	
60	1500	57.40	1458	—	—	—	—	62.54	1588.5	47.65	1210.3			—	—	1000	94820.71	43010

BS 系列固定球阀

分体式，侧装式，锻钢设计

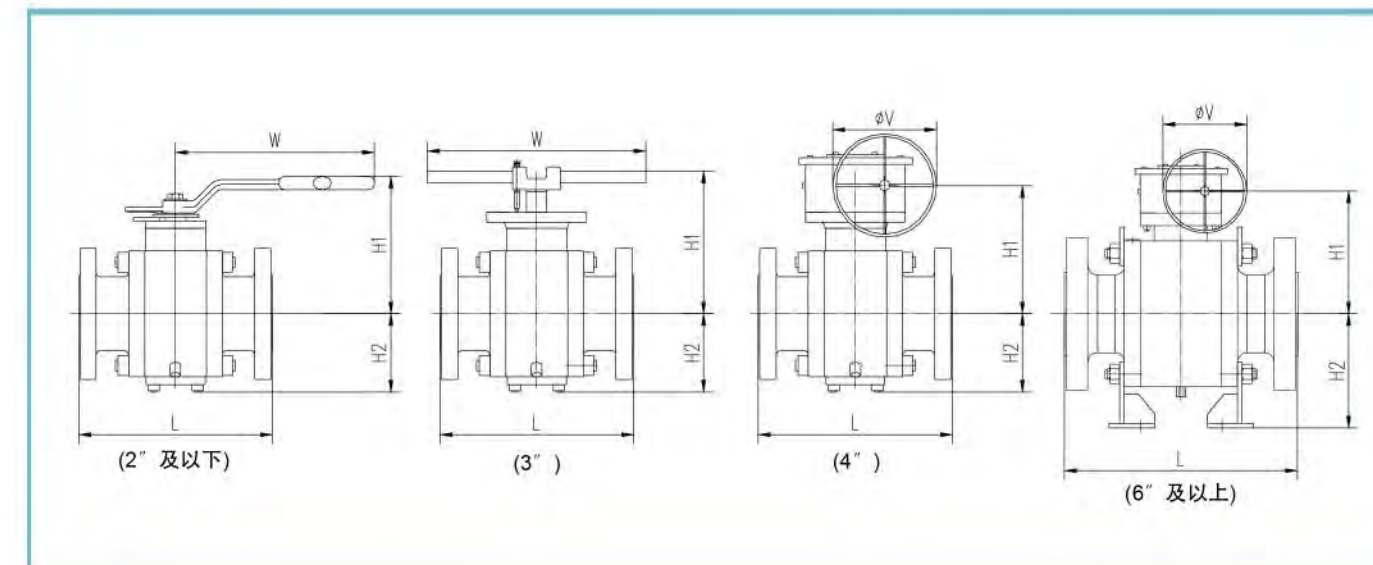


Class 400 尺寸和重量

口径		D		L/RF		L/BW		L/RTJ		H1		H2		W		V		重量	
in	mm	in	mm	in	mm	in	mm	in	mm	in	mm	in	mm	in	mm	in	mm	lb	Kg
2	50	1.93	49	11.50	292	11.50	292	11.61	295	7.33	186.3	3.59	91.3	15.75	400			72.75	33
3	80	2.91	74	14.02	356	14.02	356	14.13	359	10.28	261.0	4.07	103.3	32.09	815			149.91	68
4	100	3.94	100	15.98	406	15.98	406	16.14	410	8.25	209.5	4.93	125.3			11.81	300	257.94	117
6	150	5.91	150	19.49	495	19.49	495	19.61	498	10.85	275.5	10.04	255.0			15.75	400	595.25	270
8	200	7.91	201	23.50	597	23.50	597	23.62	600	12.28	312.0	11.61	295.0			19.69	500	784.84	356
10	250	9.92	252	26.50	673	26.50	673	26.61	676	14.29	363.0	13.29	337.5			23.62	600	1245.61	565
12	300	11.93	303	30.00	762	30.00	762	30.12	765	19.49	495.0	15.12	384.0			23.62	600	2204.62	1000
14	350	13.15	334	32.52	826	32.52	826	32.64	829	20.51	521.0	16.08	408.5			23.62	600	2936.55	1332
16	400	15.16	385	35.51	902	35.51	902	35.63	905	23.27	591.0	17.64	448.0			23.62	600	4100.59	1860
18	450	17.17	436	38.50	978	38.50	978	38.62	981	25.26	641.5	19.29	490.0			23.62	600	4188.78	1900
20	500	19.17	487	41.50	1054	41.50	1054	41.73	1060	27.62	701.5	20.94	532.0			27.56	700	5407.93	2453
22	550	21.18	538	45.00	1143	45.00	1143	45.39	1153	25.10	637.5	22.83	580.0			29.92	760	7129.74	3234
24	600	23.19	589	48.50	1232	48.50	1232	48.86	1241	26.59	675.5	24.19	614.5			29.92	760	9603.32	4356
26	650	24.92	633	51.50	1308	51.50	1308	52.01	1321	29.63	752.5	26.22	666.0			29.92	760	10961.37	4972
28	700	26.93	684	55.00	1397	55.00	1397	55.51	1410	37.20	945.0	27.83	707.0			29.92	760	13216.70	5995
30	750	28.94	735	60.00	1524	60.00	1524	60.51	1537	38.68	982.5	29.31	744.5			29.92	760	15229.51	6908
32	800	30.67	779	65.00	1651	65.00	1651	65.63	1667	40.00	1016.0	30.79	782.0			29.92	760	17824.35	8085
34	850	32.68	830	70.00	1778	70.00	1778	70.63	1794	41.89	1064.0	32.58	827.5			29.92	760	19958.42	9053
36	900	34.41	874	74.02	1880	74.02	1880	74.61	1895	43.21	1097.5	33.90	861.0			29.92	760	24493.33	11110
40	1000	38.43	976	85.00	2159	85.00	2159	—	—	43.43	1103.0	33.73	856.8			35.43	900	32932.61	14938
42	1050	40.16	1020	85.63	2175	85.63	2175	—	—	47.15	1197.5	35.01	889.3			31.50	800	37370.51	16951
48	1200	45.91	1166	95.87	2435	95.87	2435	—	—	52.15	1324.5	39.22	996.3			31.50	800	53109.30	24090
54	1350	51.65	1312	—	—	—	—	—	—	57.22	1453.5	42.89	1089.5			39.37	1000	79057.67	35860
56	1400	53.54	1360	106.69	2710	106.69	2710	—	—	58.52	1486.5	44.81	1138.3			39.37	1000	109435.13	49639
60	1500	57.40	1458	—	—	—	—	—	—	62.54	1588.5	47.65	1210.3			39.37	1000	116403.94	52800

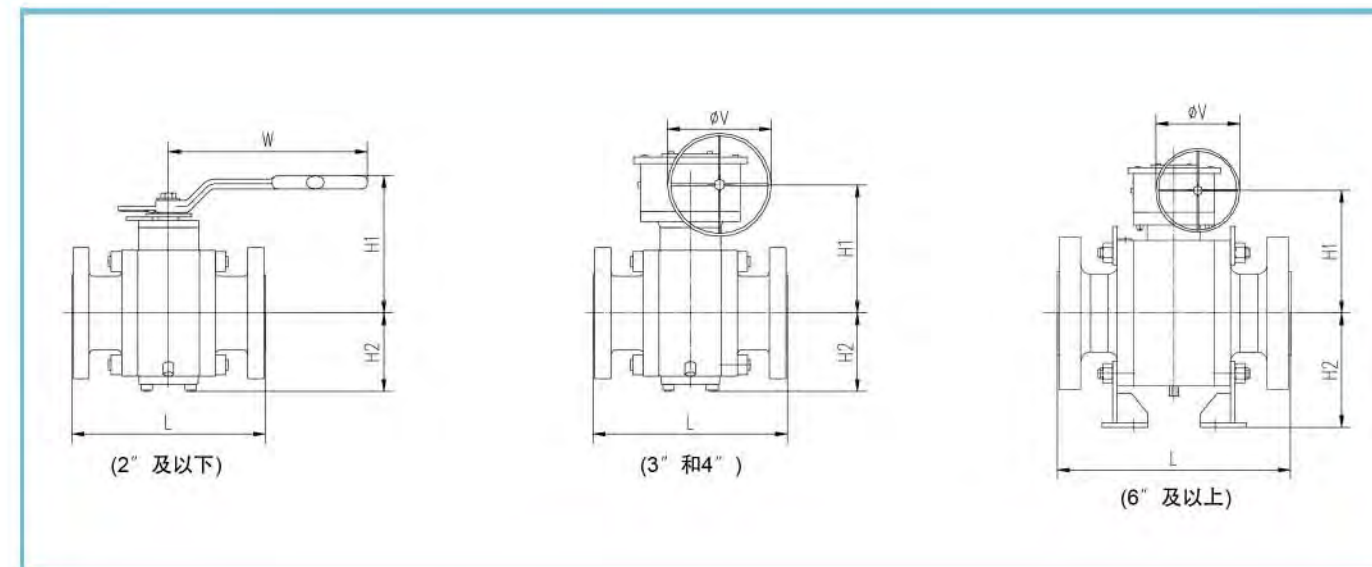
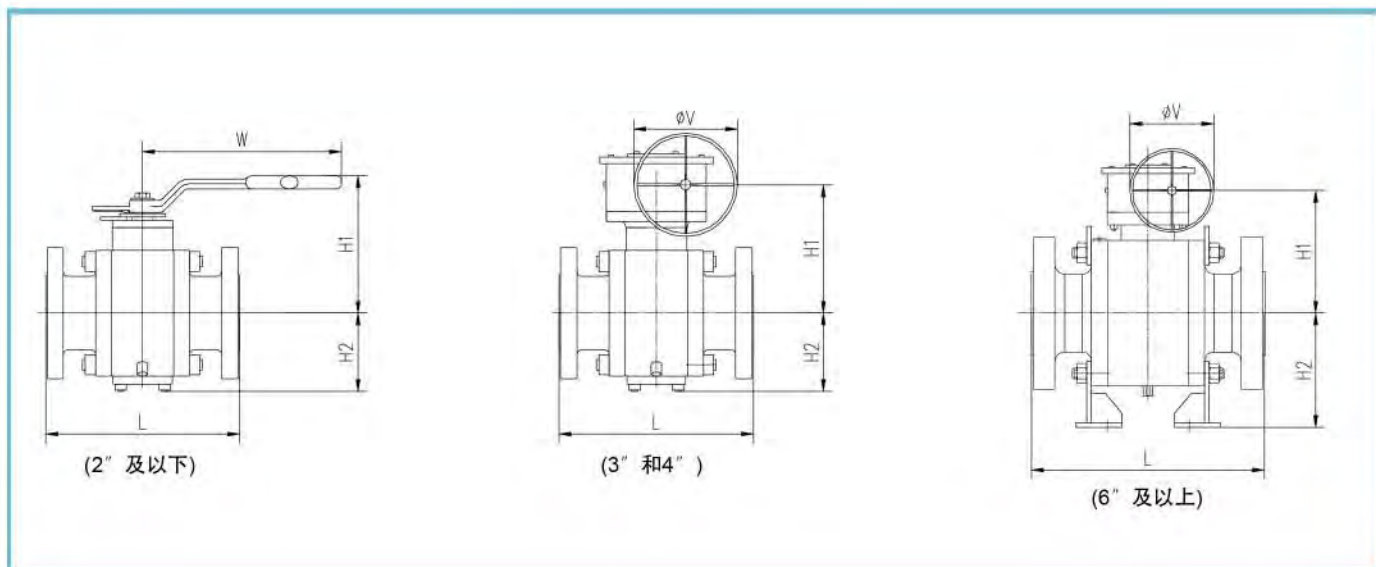
分体式，侧装式，锻钢设计

BS 系列固定球阀



Class 600 尺寸和重量

口径		D		L/RF		L/BW		L/RTJ		H1		H2		W		V		重量	
in	mm	in	mm	in	mm	in	mm	in	mm	in	mm	in	mm	in	mm	in	mm	lb	Kg
2	50	1.93	49	11.50	292	11.50	292	11.61	295	7.33	186.3	3.59	91.3	15.75	400			83.78	38
3	80	2.91	74	14.02	356	14.02	356	14.13	359	10.28	261.0	3.38	85.8	32.09	815			171.96	78
4	100	3.94	100	17.01	432	17.01	432	17.13	435	8.56	217.5	4.07	103.3			4.00	400	257.94	117
6	150	5.91	150	22.01	559	22.01	559	22.13	562	11.20	284.5	10.37	263.5			8.15	400	606.27	275
8	200	7.91	201	25.98	660	25.98	660	26.14	664	12.68	322.0	11.98	304.3			19.69	500	965.62	438
10	250	9.92	252	30.98	787	30.98	787	31.14	791	14.96	380.0	13.82	351.0			23.62	600	1631.42	740
12	300	11.93	303	32.99	838	32.99	838	33.11	841	20.00	508.0	15.45	392.5			23.62	600	2270.76	1030
14	350	13.15	334	35.00	889	35.00	889	35.12	892	22.32	567.0	16.57	421.0			23.62	600	2969.62	1347
16	400	15.16	385	39.02	991	39.02	991	39.13	994	24.13	613.0	18.23	463.0			23.62	600	4321.06	1960
18	450	17.17	436	42.99	1092	42.99	1092	43.11	1095	26.56	674.5	19.90	505.5			27.56	700	4817.09	2185
20	500	19.17	487	47.01	1194	47.01	1194	47.24	1200	23.78	604.0	21.59	548.5			29.92	760	7165.02	3250
22	550	21.18	538	50.98	1295	50.98	1295	51.38	1305	26.71	678.5	23.70	602.0			29.92	760	8172.53	3707
24	600	23.19	589	55.00	1397	55.00	1397	55.39	1407	28.25	717.5	25.24	641.0			29.92	760	9810.56	4450
26	650	24.92	633	57.01	1448	57.01	1448	57.52	1461	30.65	778.5	27.26	692.5			29.92	760	13568.11	6154
28	700	26.93	684	60.98	1549	60.98	1549	61.50	1562	38.11	968.0	28.72	729.5			29.92	760	14963.20	6787
30	750	28.94	735	65.00	1651	65.00	1651	65.51	1664	39.86	1012.5	30.53	775.5			29.92	760	16518.78	7493
32	800	30.67	779	70.00	1778	70.00	1778	70.63	1794	41.18	1046.0	31.81	808.0			35.43	900	19321.29	8764
34	850	32.68	830	75.98	1930	75.98	1930	76.61	1946	42.68	1084.0	33.27	845.0			35.43	900	20889.22	9475
36	900	34.41	874	82.01	2083	82.01	2083	82.64	2099	46.44	1179.5	34.94	887.5			31.50	800	26296.71	11928
40	1000	38.43	976	85.00	2159	85.00	2159	—	—	43.52	1105.5	33.83	859.3			35.43	900	36296.86	16464
42	1050	40.16	1020	85.63	2175	85.63	2175	—	—	47.24	1200.0	35.11	891.8			31.50	800	40519.15	18379
48	1200	45.91	1166	95.87	2435	95.87	2435	—	—	57.80	1468.0	39.32	998.8			31.50	800	59754.02	27104
54	1350	51.65	1312	—	—	—	—	—	—	58.78	1493.0	43.23	1098.0			39.37	1000	80495.09	36512
56	1400	53.54	1360	106.69	2710	106.69	2710	—	—	59.80	1519.0	44.91	1140.8			39.37	1000	111423.96	50541
60	1500	57.40	1458	—	—	—	—	—	—	62.64	1591.0	47.75	1212.8			39.37	1000	118520.37	53760



Class 900 尺寸和重量

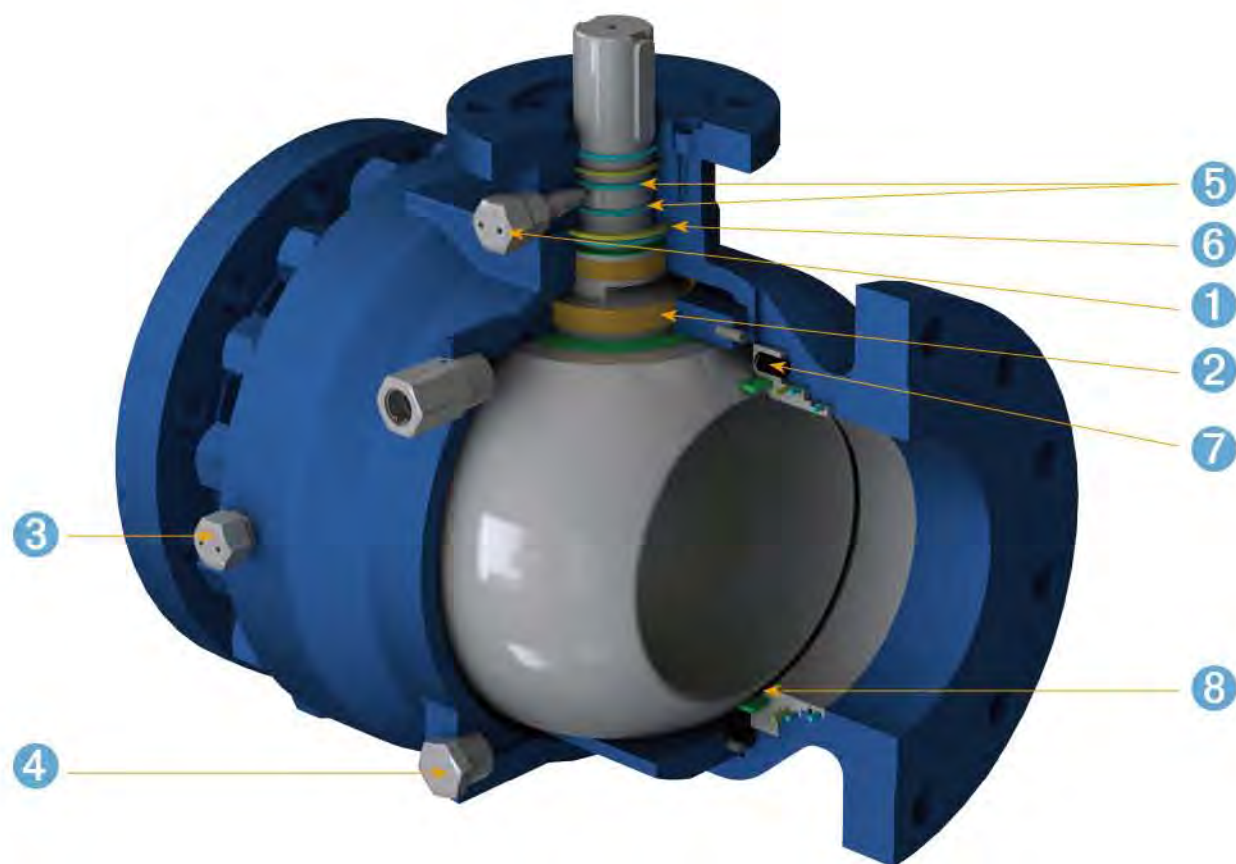
口径		D		L / RF		L / BW		L / RTJ		H1		H2		W		V		重量	
in	mm	in	mm	in	mm	in	mm	in	mm	in	mm	in	mm	in	mm	in	mm	lb	Kg
2	50	1.93	49	14.49	368	14.49	368	14.61	371	7.59	192.8	3.70	94.0	15.75	400	—	—	125.66	57
3	80	2.91	74	15.00	381	15.00	381	15.12	384	7.66	194.5	4.25	108.0	—	—	11.81	300	185.19	84
4	100	3.94	100	17.99	457	17.99	457	18.11	460	8.88	225.5	5.45	138.5	—	—	15.75	400	284.40	129
6	150	5.91	150	24.02	610	24.02	610	24.13	613	11.52	292.5	10.75	273.0	—	—	19.69	500	1164.04	528
8	200	7.91	201	29.02	737	29.02	737	29.13	740	13.58	345.0	12.50	317.5	—	—	23.62	600	1311.75	595
10	250	9.92	252	32.99	838	32.99	838	33.11	841	18.54	471.0	14.21	361.0	—	—	23.62	600	2103.21	954
12	300	11.93	303	37.99	965	37.99	965	38.11	968	22.17	563.0	16.26	413.0	—	—	23.62	600	3097.49	1405
14	350	12.68	322	40.51	1029	40.51	1029	40.87	1038	23.64	600.5	17.26	438.5	—	—	27.56	700	4259.33	1932
16	400	14.69	373	44.49	1130	44.49	1130	44.88	1140	21.28	540.5	19.27	489.5	—	—	29.92	760	5317.54	2412
18	450	16.65	423	47.99	1219	47.99	1219	48.50	1232	22.99	584.0	21.18	538.0	—	—	29.92	760	7433.98	3372
20	500	18.54	471	52.01	1321	52.01	1321	52.52	1334	26.12	663.5	22.85	580.5	—	—	29.92	760	9153.58	4152
22	550	20.55	522	—	—	—	—	—	—	34.00	863.5	24.70	627.5	—	—	29.92	760	11666.85	5292
24	600	22.44	570	60.98	1549	60.98	1549	61.73	1568	35.57	903.5	26.57	675.0	—	—	29.92	760	14542.56	6596
26	650	24.29	617	65.00	1651	65.00	1651	65.87	1673	37.80	960.0	28.43	722.0	—	—	29.92	760	19701.37	8936
28	700	26.18	665	69.02	1753	69.02	1753	69.88	1775	38.35	974.0	30.30	769.5	—	—	29.92	760	26989.84	12242
30	750	28.03	712	74.02	1880	74.02	1880	74.88	1902	43.09	1094.5	31.85	809.0	—	—	31.50	800	30270.31	13730
32	800	29.92	760	80.00	2032	80.00	2032	80.87	2054	45.16	1147.0	33.56	852.5	—	—	35.43	900	32016.37	14522
34	850	31.81	808	85.00	2159	85.00	2159	86.14	2188	41.50	1054.0	29.36	745.8	—	—	35.43	900	46196.49	20954
36	900	33.66	855	90.00	2286	90.00	2286	91.14	2315	42.81	1087.5	30.68	779.3	—	—	35.43	900	53318.29	24185

Class 1500 尺寸和重量

口径		D		L / RF		L / BW		L / RTJ		H1		H2		W		V		重量	
in	mm	in	mm	in	mm	in	mm	in	mm	in	mm	in	mm	in	mm	in	mm	lb	Kg
2	50	1.93	49	14.49	368	14.49	368	14.61	371	7.59	192.8	3.94	100.0	15.75	400	—	—	138.89	63
3	80	2.91	74	18.50	470	18.50	470	18.62	473	8.35	212.0	4.78	121.3	—	—	15.75	400	266.21	121
4	100	3.94	100	21.50	546	21.50	546	21.61	549	9.57	243.0	5.98	152.0	—	—	15.75	400	425.49	193
6	150	5.67	144	27.76	705	27.76	705	27.99	711	12.42	315.5	11.54	293.0	—	—	23.62	600	1572.78	713
8	200	7.56	192	32.76	832	32.76	832	33.11	841	18.27	464.0	13.64	346.5	—	—	23.62	600	2039.19	925
10	250	9.41	239	39.02	991	39.02	991	39.37	1000	21.93	557.0	15.67	398.0	—	—	27.56	700	3240.46	1470
12	300	11.30	287	44.49	1130	44.49	1130	45.12	1146	20.08	510.0	17.83	453.0	—	—	29.92	760	5884.35	2669
14	350	12.40	315	49.49	1257	49.49	1257	50.24	1276	21.20	538.5	18.90	480.0	—	—	29.92	760	6101.29	2768
16	400	14.17	360	54.49	1384	54.49	1384	55.39	1407	23.68	601.5	20.77	527.5	—	—	29.92	760	7484.24	3395
18	450	15.98	406	60.51	1537	60.51	1537	61.38	1559	30.69	779.5	23.05	585.5	—	—	29.92	760	9886.79	4485
20	500	17.87	454	65.51	1664	65.51	1664	66.38	1686	32.46	824.5	25.04	636.0	—	—	29.92	760	12194.44	5531
22	550	19.69	500	—	—	—	—	—	—	35.57	903.5	26.69	678.0	—	—	35.43	900	15540.65	7049
24	600	21.50	546	76.50	1943	76.50	1943	77.64	1972	40.37	1025.5	28.64	727.5	—	—	31.50	800	19391.24	8796

Class 2500 尺寸和重量

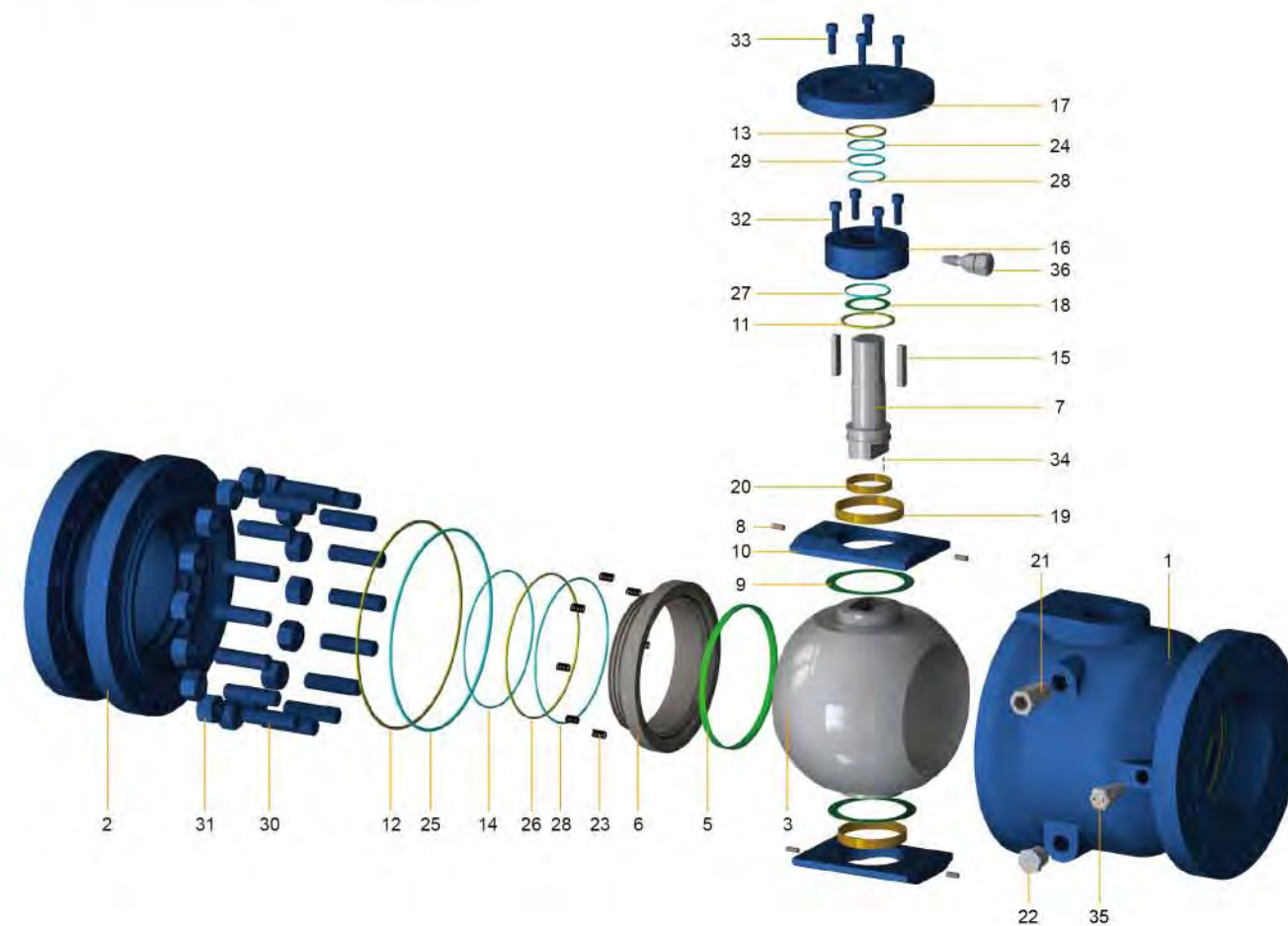
口径		D		L / RF		L / BW		L / RTJ		H1		H2		W		V		重量	
in	mm	in	mm	in	mm	in	mm	in	mm	in	mm	in	mm	in	mm	in	mm	lb	Kg
2	50	1.65	42	17.76	451	17.76	451	17.87	454	7.24	184	5.26	133.5	15.75	400	—	—	238.10	108
3	80	2.44	62	22.76	578	22.76	578	22.99	584	8.64	219.5	6.16	156.5	—	—	23.62	600	529.11	240
4	100	3.43	87	26.50	673	26.50	673	26.89	683	10.12	257	7.32	186	—	—	23.62	600	1018.53	462
6	150	5.16	131	35.98	914	35.98	914	36.50	927	8.54	217	13.62	346	—	—	23.62	600	2058.23	934
8	200	7.05	179	40.24	1022	40.24	1022	40.87	1038	7.72	196	16.18	411	—	—	27.56	700	3576.78	1622
10	250	8.78	223	50.00	1270	50.00	1270	50.87	1292	3.35	85	18.43	468	—	—	29.92	760	5653.53	2564
12	300	10.43	265	55.98	1422	55.98	1422	56.89	1445	4.29	109	19.92	506	—	—	29.92	760	8642.99	3920



- ① 注射密封胶(脂)装置: 在紧急情况下, 通过注胶, 防止阀杆部位泄漏。
- ② 防吹出阀杆从阀体内部装入, 阀杆安装部位的台阶, 保证各种压力下的阀杆安全, 不被吹出。
- ③ 注射密封胶(脂)装置: 在紧急情况下, 通过注胶, 防止阀座部位泄漏。
- ④ 螺塞, 排放阀腔内的污物。
- ⑤ 双道O形密封圈防止阀杆部位的泄漏。
- ⑥ O形圈与密封垫片组合防止体盖连接部位的泄漏。
- ⑦ 装有预紧弹簧的浮动阀座, 即使在低压时也能确保密封。
- ⑧ 当软密封材料在火灾破坏后, 金属阀座受压推向金属球体, 切断管线防止介质泄漏。

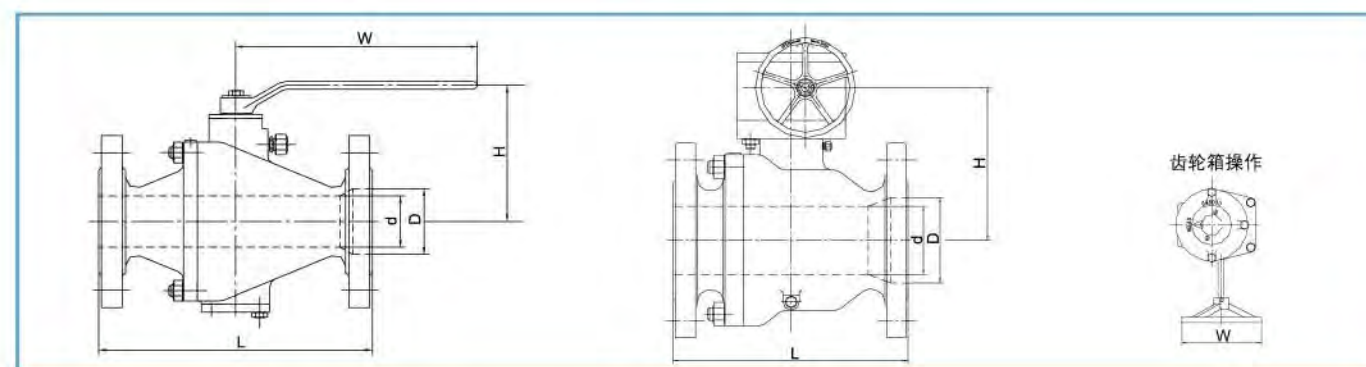
序号	零件
1	阀体
2	阀盖
3	球体
4	阀座组件
5	密封环
6	固定器
7	阀杆
8	定位销
9	推力垫
10	支撑板
11	密封垫片
12	密封垫片
13	防火石墨绳
14	防火石墨绳
15	键
16	压盖法兰
17	顶法兰
18	推力垫
19	轴承

序号	零件
20	轴承
21	泄放阀
22	螺塞
23	圆柱弹簧
24	O形圈
25	O形圈
26	O形圈
27	O形圈
28	O形圈
29	O形圈
30	螺柱
31	螺母
32	螺钉
33	螺钉
34	防静电装置
35	润滑器
36	润滑器



序号	零件	标准材料	不锈钢	酸性环境	低温环境
1	阀体	ASTM A216-WCB	ASTM A351-CF8M	ASTM A216-WCB	ASTM A352-LCB
2	阀盖	ASTM A216-WCB	ASTM A351-CF8M	ASTM A216-WCB	ASTM A352-LCB
3	球体	ASTM A105N/ENP	ASTM A182 F316	ASTM A105N/ENP	ASTM A350-LF2/ENP
4	阀座组件(5&6)	5&6	5&6	5&6	5&6
5	密封环	RPTFE/NYLON/PEEK	RPTFE/NYLON/PEEK	RPTFE/NYLON/PEEK	RPTFE/NYLON/PEEK
6	固定器	ASTM A105N/ENP	ASTM A182 F316	ASTM A105N/ENP	ASTM A350-LF2/ENP
7	阀杆	ASTM A105N/ENP	ASTM A182 F316	ASTM A105N/ENP	ASTM A350-LF2/ENP
8	定位销	不锈钢	不锈钢	不锈钢	不锈钢
9	推力垫	四氟乙烯	四氟乙烯	四氟乙烯	四氟乙烯
10	支撑板	ASTM A588B/ENP	ASTM A351-CF3M	ASTM A588B/ENP	ASTM A588B/ENP
11	密封垫片	316SS+石墨	316SS+石墨	316SS+石墨	316SS+石墨
12	密封垫片	316SS+石墨	316SS+石墨	316SS+石墨	316SS+石墨
13	防火石墨绳	316SS+石墨	316SS+石墨	316SS+石墨	316SS+石墨
14	防火石墨绳	316SS+石墨	316SS+石墨	316SS+石墨	316SS+石墨
15	键	碳钢	不锈钢	碳钢	不锈钢
16	压盖法兰	ASTM A105N	ASTM A182 F316	ASTM A105N	ASTM A350-LF2
17	顶法兰	ASTM A105N	ASTM A182 F316	ASTM A105N	ASTM A350-LF2
18	推力垫	四氟乙烯	四氟乙烯	四氟乙烯	四氟乙烯
19	轴承	316SS+PTFE+MoS2	316SS+PTFE+MoS2	316SS+PTFE+MoS2	316SS+PTFE+MoS2
20	轴承	316SS+PTFE编织物	316SS+PTFE编织物	316SS+PTFE编织物	316SS+PTFE编织物
21	泄放阀	不锈钢	不锈钢	不锈钢	不锈钢
22	螺塞	不锈钢	不锈钢	不锈钢	不锈钢
23	圆柱弹簧	Inconel X-750	Inconel X-750	Inconel X-750	Inconel X-750
24	O形圈	NBR	NBR	NBR	NBR
25	O形圈	HNBR/VITON	HNBR/VITON	HNBR/VITON	HNBR/VITON
26	O形圈	HNBR/VITON	HNBR/VITON	HNBR/VITON	HNBR/VITON
27	O形圈	HNBR/VITON	HNBR/VITON	HNBR/VITON	HNBR/VITON
28	O形圈	HNBR/VITON	HNBR/VITON	HNBR/VITON	HNBR/VITON
29	O形圈	HNBR/VITON	HNBR/VITON	HNBR/VITON	HNBR/VITON
30	螺柱	ASTM A193-B7	ASTM A193-B8	ASTM A193-B7M	ASTM A320-L7M
31	螺母	ASTM A194-2H	ASTM A194-8	ASTM A194-2HM	ASTM A194-7M
32	螺钉	ASTM A193-B7	不锈钢	ASTM A193-B7M	ASTM A320-L7M
33	螺钉	ASTM A193-B7	不锈钢	ASTM A193-B7M	ASTM A320-L7M
34	防静电装置	不锈钢	不锈钢	不锈钢	不锈钢
35	润滑器	不锈钢	不锈钢	不锈钢	不锈钢
36	润滑器	不锈钢	不锈钢	不锈钢	不锈钢

其它密封材料, 请咨询工厂。



Class 150 尺寸和重量

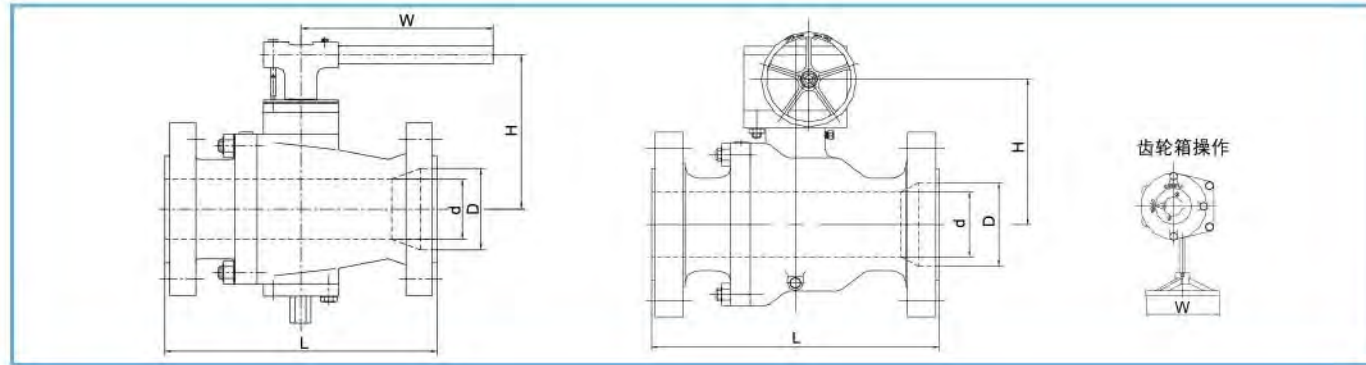
Class 150 尺寸和重量											
口径											
in	mm	d		L		H		W		重量	
2	50	2.01	51	7.01	178	6.50	165	9.06	230	37.5	17
3	80	2.99	76	7.99	203	7.60	193	15.75	400	72.8	33
4	100	4.02	102	9.02	229	9.09	231	18.11	460	110.2	50
6	150	5.98	152	15.51	394	12.95	329	39.37	1000	205.0	93
8	200	7.99	203	17.99	457	15.47	393	19.69	*500	366.0	166
10	250	10.00	254	20.98	533	15.79	401	19.69	*500	601.9	273
12	300	12.01	305	24.02	610	17.36	441	19.69	*500	1047.2	475
14	350	13.27	337	27.01	686	18.94	481	19.69	*500	1256.6	570
16	400	15.24	387	30.00	762	23.54	598	19.69	*500	1715.2	778
18	450	17.24	438	34.02	864	25.31	643	19.69	*500	2061.3	935
20	500	19.25	489	35.98	914	27.87	708	19.69	*500	2623.5	1190
22	550	21.26	540	40.00	1016	31.42	798	19.69	*500	2967.4	1346
24	600	23.27	591	42.01	1067	33.98	863	19.69	*500	3481.0	1579

Class 150 尺寸和重量													
缩径													
in	mm	d		D		L		H		重量			
3*2	80*50	2.01	51	2.99	76	7.99	203	6.50	165	9.06	230	66.1	30
4*3	100*80	2.99	76	4.02	102	9.02	229	7.60	193	15.75	400	103.6	47
6*4	150*100	4.02	102	5.98	152	15.51	394	9.09	231	15.75	400	198.4	90
8*6	200*150	5.98	152	7.99	203	17.99	457	12.95	329	18.11	460	354.9	161
10*8	250*200	7.99	203	10.00	254	20.98	533	15.47	393	39.37	1000	590.8	268
12*10	300*250	10.00	254	12.01	305	24.02	610	15.47	393	19.69	*500	1029.5	467
14*12	350*300	12.01	305	13.27	337	27.01	686	17.36	441	19.69	*500	1234.6	560
16*14	400*350	13.27	337	15.24	387	30.00	762	18.94	481	19.69	*500	1688.7	766
18*16	450*400	15.24	387	17.24	438	34.02	864	23.54	598	19.69	*500	1988.5	902
20*18	500*450	17.24	438	19.25	489	35.98	914	25.31	643	19.69	*500	2491.2	1130
22*20	550*500	19.25	489	21.26	540	40.00	1016	25.31	643	19.69	*500	2866.0	1300
24*20	600*500	19.25	489	23.27	591	42.01	1067	27.87	708	19.69	*500	3351.0	1520

Class 300 尺寸和重量

Class 300 尺寸和重量											
口径											
in	mm	d		L		H		W		重量	
2	50	2.01	51	8.50	216	6.50	165	9.06	230	39.7	18
3	80	2.99	76	11.14	283	7.60	193	15.75	400	88.2	40
4	100	4.02	102	12.01	305	9.09	231	2.95	75	138.9	63
6	150	5.98	152	15.87	403	12.95	329	39.37	1000	330.7	150
8	200	7.99	203	19.76	502	15.47	393	59.06	1500	529.1	240
10	250	10.00	254	22.36	568	15.79	401	19.69	*500	672.4	305
12	300	12.01	305	25.51	648	17.36	441	19.69	*500	1117.7	507
14	350	13.27	337	30.00	762	18.94	481	19.69	*500	1327.2	602
16	400	15.24	387	32.99	838	23.54	598	19.69	*500	2204.6	1000
18	450	17.24	438	35.98	914	25.31	643	19.69	*500	2557.3	1160
20	500	19.25	489	39.02	991	27.87	708	19.69	*500	2910.1	1320
22	550	21.26	540	42.99	1092	31.42	798	19.69	*500	3395.1	1540
24	600	23.27	591	45.00	1143	33.98	863	19.69	*500	4131.4	1874

* 齿轮箱操作



Class 300 尺寸和重量

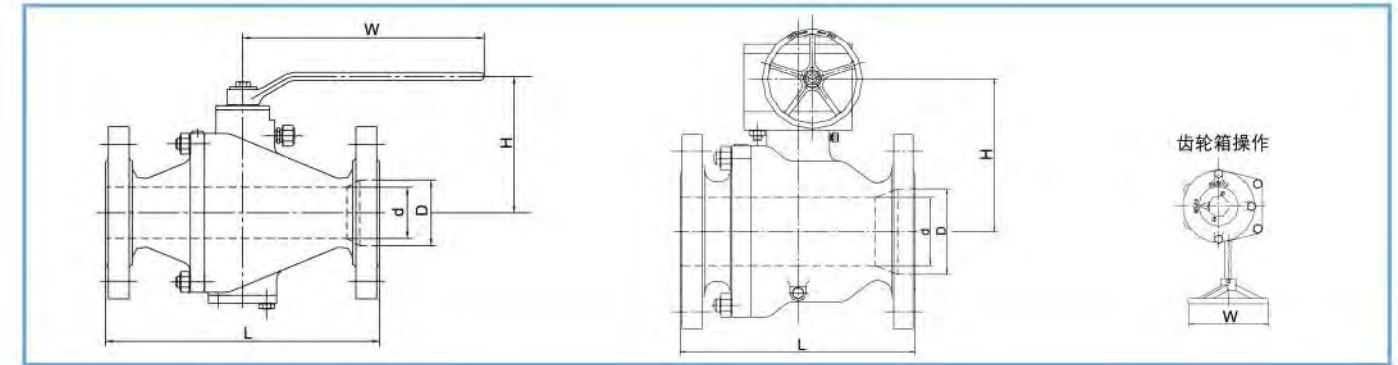
口径		d		D		L		H		W		重量	
in	mm	in	mm	in	mm	in	mm	in	mm	in	mm	lb	Kg
3*2	80*50	2.01	51	2.99	76	11.14	283	6.50	165	9.06	230	83.8	38
4*3	100*80	2.99	76	4.02	102	12.01	305	7.60	193	15.75	400	132.3	60
6*4	150*100	4.02	102	5.98	152	15.87	403	9.09	231	29.53	750	324.1	147
8*6	200*150	5.98	152	7.99	203	19.76	502	12.95	329	39.37	1000	515.9	234
10*8	250*200	7.99	203	10.00	254	22.36	568	15.47	393	59.06	1500	650.4	295
12*10	300*250	10.00	254	12.01	305	25.51	648	15.47	393	19.69	*500	1075.8	488
14*12	350*300	12.01	305	13.27	337	30.00	762	17.36	441	19.69	*500	1256.6	570
16*14	400*350	13.27	337	15.24	387	32.99	838	18.94	481	19.69	*500	2006.2	910
18*16	450*400	15.24	387	17.24	438	35.98	914	23.54	598	19.69	*500	2248.7	1020
20*18	500*450	17.24	438	19.25	489	39.02	991	25.31	643	19.69	*500	2821.9	1280
22*20	550*500	19.25	489	21.26	540	42.99	1092	25.31	643	19.69	*500	2998.2	1360
24*20	600*500	19.25	489	23.27	591	45.00	1143	27.87	708	19.69	*500	3681.7	1670

Class 600 尺寸和重量

口径		d		L		H		W		重量	
in	mm	in	mm	in	mm	in	mm	in	mm	lb	Kg
2	50	2.01	51	11.50	292	6.93	176	15.75	400	59.5	27
3	80	2.99	76	14.02	356	9.72	247	29.53	750	110.2	50
4	100	4.02	102	17.01	432	10.87	276	39.37	1000	176.4	80
6	150	5.98	152	22.01	559	14.29	363	59.06	1500	775.6	351
8	200	7.99	203	25.98	660	14.29	363	19.69	*500	771.6	350
10	250	10.00	254	30.98	787	16.77	426	19.69	*500	1322.8	600
12	300	12.01	305	32.99	838	21.57	548	19.69	*500	1807.8	820
14	350	13.27	337	35.00	889	23.54	598	19.69	*500	2491.2	1130
16	400	15.24	387	39.02	991	25.51	648	19.69	*500	3417.1	1550
18	450	17.24	438	42.99	1092	29.13	740	19.69	*500	4629.6	2100
20	500	19.25	489	47.01	1194	31.89	810	19.69	*500	6172.8	2800
24	600	23.27	591	55.00	1397	36.22	920	19.69	*500	7993.8	3626

口径		d		D		L		H		W		重量	
in	mm	in	mm	in	mm	in	mm	in	mm	in	mm	lb	Kg
3*2	80*50	2.01	51	2.99	76	14.02	356	6.93	176	15.75	400	90.4	41
4*3	100*80	2.99	76	4.02	102	17.01	432	9.72	247	29.53	750	154.3	70
6*4	150*100	4.02	102	5.98	152	22.01	559	10.87	276	39.37	1000	269.0	122
8*6	200*150	5.98	152	7.99	203	25.98	660	14.29	363	59.06	1500	562.2	255
10*8	250*200	7.99	203	10.00	254	30.98	787	14.29	363	19.69	*500	970.0	440
12*10	300*250	10.00	254	12.01	305	32.99	838	16.77	426	19.69	*500	1366.8	620
14*12	350*300	12.01	305	13.27	337	35.00	889	21.57	548	19.69	*500	2336.9	1060
16*14	400*350	13.27	337	15.24	387	39.02	991	23.54	598	19.69	*500	3174.6	1440
18*16	450*400	15.24	387	17.24	438	42.99	1092	25.51	648	19.69	*500	4100.5	1860
20*18	500*450	17.24	438	19.25	489	47.01	1194	29.13	740	19.69	*500	5291.0	2400
24*20	600*500	19.25	489	23.27	591	55.00	1397	31.89	810	19.69	*500	7142.9	3240

* 齿轮箱操作

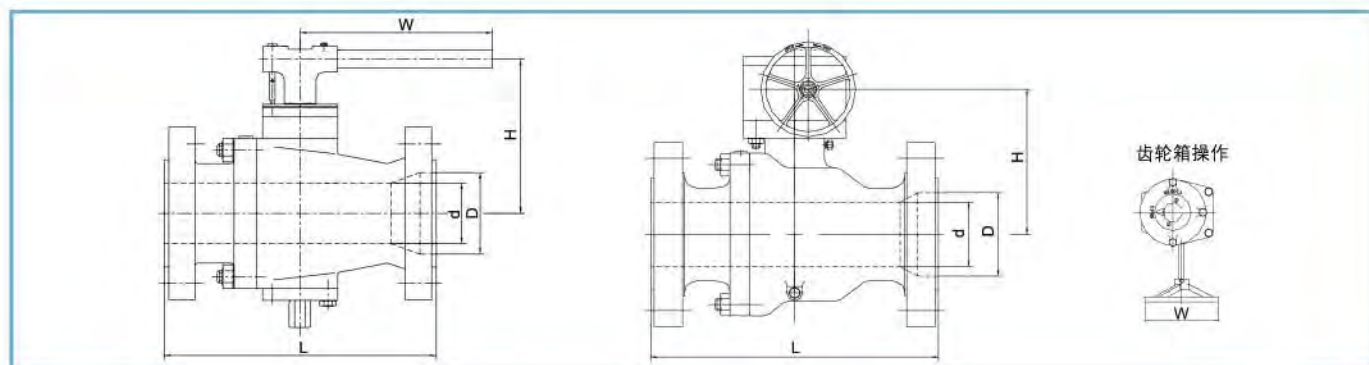


Class 900 尺寸和重量

口径		d		L		H		W		重量	
in	mm	in	mm	in	mm	in	mm	in	mm	lb	Kg
2	50	2.01	51	14.49	368	7.56	192	18.11	460	114.6	52
3	80	2.99	76	15.00	381	9.80	249	39.37	1000	213.8	97
4	100	4.02	102	17.99	457	12.40	315	59.06	1500	304.2	138
6	150	5.98	152	24.02	610	12.72	323	19.69	*500	634.9	288
8	200	7.99	203	29.02	737	15.00	381	19.69	*500	987.7	448
10	250	10.00	254	32.99	838	20.39	518	19.69	*500	1649.0	748
12	300	12.01	305	37.99	965	22.36	568	19.69	*500	2244.3	1018
14	350	12.76	324	40.51	1029	26.18	665	19.69	*500	3082.0	1398
16	400	14.76	375	44.49	1130	28.74	730	19.69	*500	4030.0	1828
18	450	16.73	425	47.99	1219	31.30	795	19.69	*500	5132.3	2328
20	500	18.62	473	52.01	1321	32.48	825	24.02	*610	6455.0	2928
24	600	22.52	572	60.98	1549	38.31	973	24.02	*610	9210.8	4178

口径		d		D		L		H		W		重量	
in	mm	in	mm	in	mm	in	mm	in	mm	in	mm	lb	Kg
3*2	80*50	2.01	51	2.99	76	15.00	381	7.56	192	18.11	460	183.0	83
4*3	100*80	2.99	76	4.02	102	17.99	457	9.80	249	39.37	1000	227.1	103
6*4	150*100	4.02	102	5.98	152	24.02	610	12.40	315	59.06	1500	443.1	201
8*6	200*150	5.98	152	7.99	203	29.02	737	12.72	323	19.69	*500	767.2	348
10*8	250*200	7.99	203	10.00	254	32.99	838	15.00	381	19.69	*500	1318.3	598
12*10	300*250	10.00	254	12.01	305	37.99	965	20.39	518	19.69	*500	1737.2	788
14*12	350*300	12.01	305	12.76	324	40.51	1029	22.36	568	19.69	*500	2425.0	1100
16*14	400*350	12.76	324	14.76	375	44.49	1130	26.18	665	19.69	*500	3130.5	1420
18*16	450*400	14.76	375	16.73	425	47.99	1219	28.74	730	19.69	*500	4250.4	1928
20*18	500*450	16.73	425	18.62	473	52.01	1321	31.30	795	19.69	*500	5352.7	2428
24*20	600*500	18.62	473	22.52	572	60.98	1549	32.48	825	24.02	*610	7888.0	3578

* 齿轮箱操作

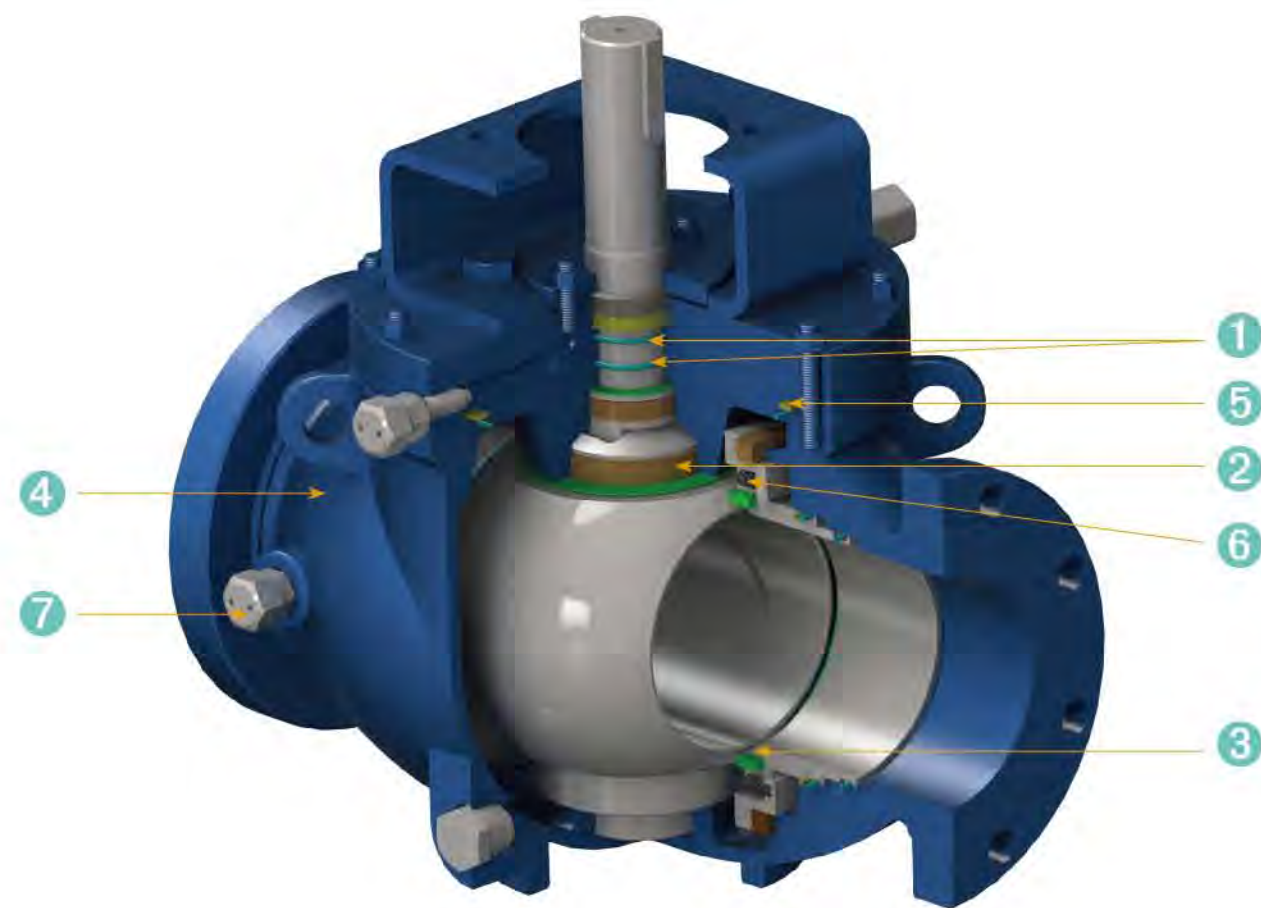


Class 1500 尺寸和重量

口径		通径											
in	mm	d	L	H	W	重量							
in	mm	in	mm	in	mm	in	mm	lb	Kg				
2	50	2.01	51	14.49	368	9.92	252	29.53	750	189.6	86		
3	80	2.99	76	18.50	470	11.81	300	59.06	1500	299.8	136		
4	100	4.02	102	21.50	546	10.71	272	19.69	*500	487.2	221		
6	150	5.75	146	27.76	705	13.43	341	19.69	*500	855.4	388		
8	200	7.64	194	32.76	832	19.41	493	19.69	*500	1278.7	580		
10	250	9.49	241	39.02	991	22.24	565	19.69	*500	2089.9	948		
12	300	11.38	289	44.49	1130	27.56	700	19.69	*500	2949.7	1338		
14	350	12.52	318	49.49	1257	29.41	747	19.69	*500	3853.6	1748		
16	400	14.25	362	54.49	1384	31.30	795	24.02	*610	4911.8	2228		
18	450	16.02	407	60.51	1537	34.53	877	24.02	*610	6283.1	2850		
20	500	17.99	457	65.51	1664	38.78	985	24.02	*610	10714.3	4860		

口径		缩径													
in	mm	d	D	L	H	W	重量								
in	mm	in	mm	in	mm	in	mm	lb	Kg						
3*2	80*50	2.01	51	2.99	76	18.50	470	9.92	252	29.53	750	216.0	98		
4*3	100*80	2.99	76	4.02	102	21.50	546	11.81	300	59.06	1500	304.2	138		
6*4	150*100	4.02	102	5.75	146	27.76	705	10.71	272	19.69	*500	634.9	288		
8*6	200*150	5.75	146	7.64	194	32.76	832	13.43	341	19.69	*500	987.7	448		
10*8	250*200	7.64	194	9.49	241	39.02	991	19.41	493	19.69	*500	1649.0	748		
12*10	300*250	9.49	241	11.38	289	44.49	1130	22.24	565	19.69	*500	2248.7	1020		
14*12	350*300	11.38	289	12.52	318	49.49	1257	27.56	700	19.69	*500	3086.4	1400		
16*14	400*350	12.52	318	14.25	362	54.49	1384	29.41	747	19.69	*500	4012.3	1820		
18*16	450*400	14.25	362	16.02	407	60.51	1537	31.30	795	24.02	*610	5132.3	2328		
20*18	500*450	16.02	407	17.99	457	65.51	1664	34.53	877	24.02	*610	9082.9	4120		

* 齿轮箱操作



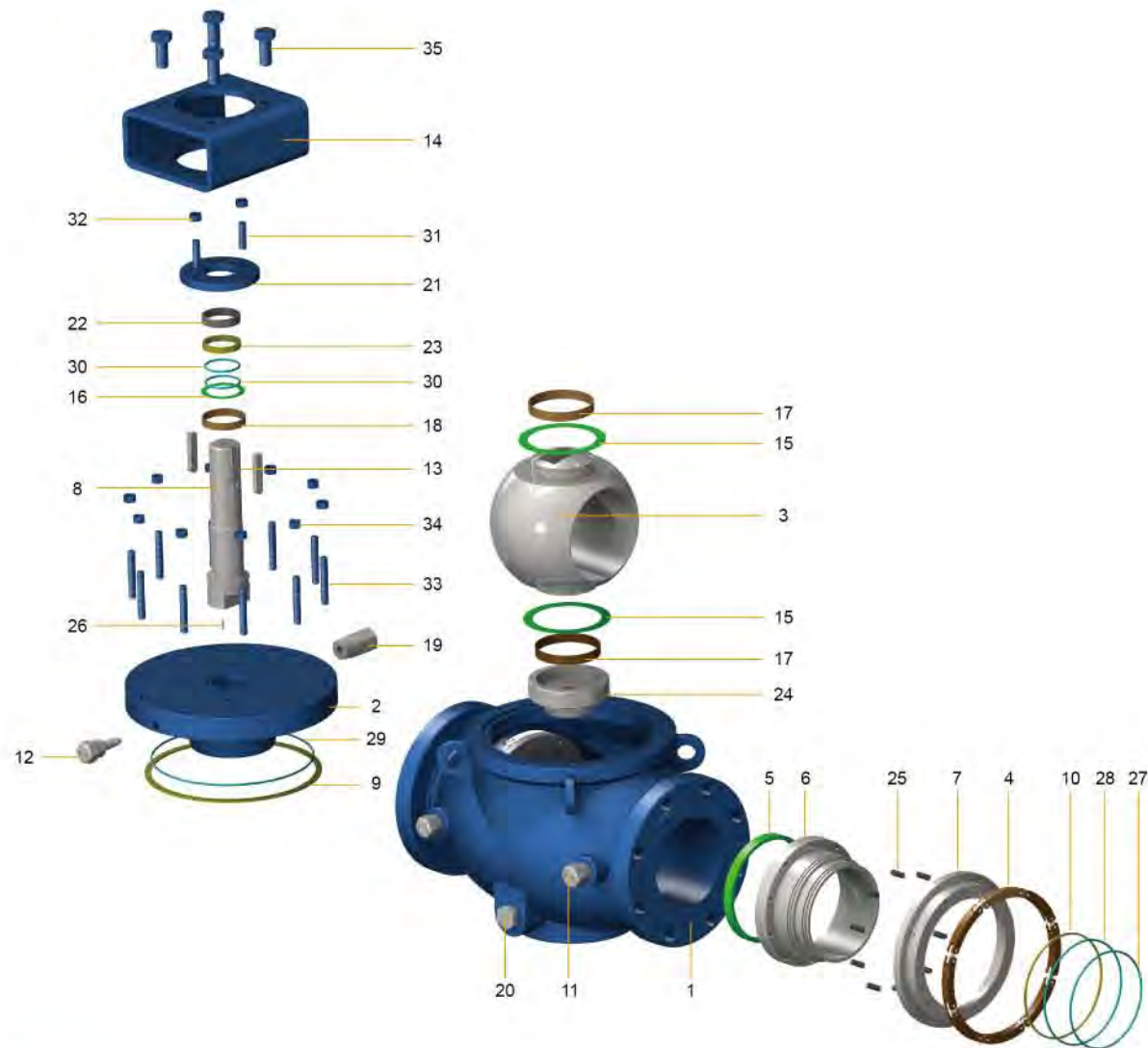
- 1 双道O形密封圈防止阀杆部位的泄漏。
- 2 防吹出阀杆从阀体内部装入, 阀杆安装部位的台阶, 保证各种压力下的阀杆安全, 不被吹出。
- 3 当软密封材料在火灾破坏后, 金属阀座受压推向金属球体, 切断管线防止介质泄漏。
- 4 一体式结构使阀门与管线本身具有高强度。
- 5 O形圈与密封垫片组合防止体盖连接部位的泄漏。
- 6 装有预紧弹簧的浮动阀座, 即使在低压时也能确保密封。
- 7 注射密封胶(脂)装置: 在紧急情况下, 通过注胶, 防止阀座部位泄漏。

BE 系列固定球阀

材料规范

序号	零件
1	阀体
2	阀盖
3	球体
4	支撑环
5	密封环
6	固定器
7	弹簧座
8	阀杆
9	密封垫片
10	防火石墨绳
11	阀座润滑器
12	阀杆润滑器
13	键
14	支架
15	推力垫
16	推力垫
17	轴承
18	轴承

序号	零件
19	泄放阀
20	螺塞
21	压板
22	压套
23	填料
24	枢轴
25	圆柱弹簧
26	防静电装置
27	O形圈
28	O形圈
29	O形圈
30	O形圈
31	螺柱
32	螺母
33	螺柱
34	螺母
35	螺钉



材料规范

BE 系列固定球阀

序号	零件	标准材料	不锈钢	酸性环境	低温环境
1	阀体	ASTM A216-WCB	ASTM A351-CF8M	ASTM A216-WCB	ASTM A352-LCB
2	阀盖	ASTM A105N	ASTM A182 F316	ASTM A105N	ASTM A350-LF2
3	球体	ASTM A105N/ENP	ASTM A182 F316	ASTM A105N/ENP	ASTM A350-LF2/ENP
4	支撑环	不锈钢	不锈钢	不锈钢	不锈钢
5	密封环	RPTFE/NYLON/PEEK	RPTFE/NYLON/PEEK	RPTFE/NYLON/PEEK	RPTFE/NYLON/PEEK
6	固定器	ASTM A105N/ENP	ASTM A182 F316	ASTM A105N/ENP	ASTM A350-LF2/ENP
7	弹簧座	ASTM A105N/ENP	ASTM A182 F316	ASTM A105N/ENP	ASTM A350-LF2/ENP
8	阀杆	ASTM A105N/ENP	ASTM A182 F316	ASTM A105N/ENP	ASTM A350-LF2/ENP
9	密封垫片	316SS+石墨	316SS+石墨	316SS+石墨	316SS+石墨
10	防火石墨绳	316SS+石墨	316SS+石墨	316SS+石墨	316SS+石墨
11	阀座润滑器	不锈钢	不锈钢	不锈钢	不锈钢
12	阀杆润滑器	不锈钢	不锈钢	不锈钢	不锈钢
13	键	碳钢	不锈钢	碳钢	不锈钢
14	支架	碳钢	碳钢	碳钢	碳钢
15	推力垫	四氟乙烯	四氟乙烯	四氟乙烯	四氟乙烯
16	推力垫	四氟乙烯	四氟乙烯	四氟乙烯	四氟乙烯
17	轴承	316SS+PTFE编织物	316SS+PTFE编织物	316SS+PTFE编织物	316SS+PTFE编织物
18	轴承	316SS+PTFE编织物	316SS+PTFE编织物	316SS+PTFE编织物	316SS+PTFE编织物
19	泄放阀	不锈钢	不锈钢	不锈钢	不锈钢
20	螺塞	不锈钢	不锈钢	不锈钢	不锈钢
21	压板	ASTM A105N	不锈钢	ASTM A105N	ASTM A350-LF2
22	压套	不锈钢	不锈钢	不锈钢	不锈钢
23	填料	316SS+石墨	316SS+石墨	316SS+石墨	316SS+石墨
24	枢轴	ASTM A105N/ENP	ASTM A182 F316	ASTM A105N/ENP	ASTM A350-LF2/ENP
25	圆柱弹簧	Inconel X-750	Inconel X-750	Inconel X-750	Inconel X-750
26	防静电装置	不锈钢	不锈钢	不锈钢	不锈钢
27	O形圈	HNBR/VITON	HNBR/VITON	HNBR/VITON	HNBR/VITON
28	O形圈	HNBR/VITON	HNBR/VITON	HNBR/VITON	HNBR/VITON
29	O形圈	HNBR/VITON	HNBR/VITON	HNBR/VITON	HNBR/VITON
30	O形圈	HNBR/VITON	HNBR/VITON	HNBR/VITON	HNBR/VITON
31	螺柱	ASTM A193-B7	ASTM A193-B8	ASTM A193-B7M	ASTM A320-L7M
32	螺母	ASTM A194-2H	ASTM A194-8	ASTM A194-2HM	ASTM A194-7M
33	螺柱	ASTM A193-B7	ASTM A193-B8	ASTM A193-B7M	ASTM A320-L7M
34	螺母	ASTM A194-2H	ASTM A194-8	ASTM A194-2HM	ASTM A194-7M
35	螺钉	碳钢	不锈钢	碳钢	ASTM A320-L7M

阀座

性能参数	PTFE	NYLON	PEEK	PCTFE	DEVLON V-API	
温度范围 F°	-328~428	-58~248	-148~500	-328~302	-148~302	
温度范围 C°	-100~200	-50~120	-100~260	-200~150	-100~150	
压力等级	150~600	150~1500	150~2500	150~600	150~1500	
机械性能	硬度 (D)	58	72	88	85	78
	抗拉强度 (Mpa)	14~34	55.2	134	35.9	79.9
	伸长率 (%)	350	250	2.2	150	5.4
物理性能	比重 (g/cm3)	2.17	1.02	1.44	2.12	1.14
	24小时吸水率 (%)	0.00	1	0.06	0.00	0.1
	吸水饱和率	<0.01	1.6	0.2	<0.01	3
应用范围	化学及低温工况	高压及烃类工况	高温高压	超低温	高压及烃类工况	

密封

类型	HNBR	VITON	FFKM
温度范围 F°	-40~302	-4~392	-4~620
温度范围 C°	-40~150	-20~200	-20~327
比重 (g/cm3)	1.34	1.85	2
硬度 (shore A)	75	75	75

说明: 其他软密封材料, 可根据客户要求提供。

操作扭矩

英寸	Class 150(NYLON)		Class 300(NYLON)		Class 400(NYLON)		Class 600(NYLON)		Class 900(NYLON)		Class 1500(NYLON)		Class 2500(NYLON)	
	N.m	Ft/Lbs	N.m	Ft/Lbs	N.m	Ft/Lbs	N.m	Ft/Lbs	N.m	Ft/Lbs	N.m	Ft/Lbs	N.m	Ft/Lbs
1-1/2	40	29.52	50	36.90	58	42.81	80	59.05	130	95.95	240	177.14	290	214.04
2	50	36.90	70	51.66	75	55.35	120	88.57	180	132.85	250	184.52	380	280.46
3	60	44.28	100	73.81	150	110.71	240	177.14	400	295.23	530	391.17	780	575.69
4	100	73.81	210	154.99	330	243.56	500	369.03	670	494.50	900	664.26	1300	959.48
6	420	309.99	600	442.84	650	479.74	900	664.26	1820	1343.27	2040	1505.65	4850	3579.60
8	700	516.64	1100	811.87	1300	959.48	1500	1107.09	2560	1889.44	4790	3535.32	6900	5092.63
10	1100	811.87	1800	1328.51	2000	1476.13	2750	2029.67	4510	3328.66	8230	6074.26	13600	10037.65
12	1600	1180.90	2500	1845.16	3153	2327.11	3600	2657.03	6824	5036.54	10340	7631.57	23100	17049.25
14	1950	1439.22	3200	2361.80	3800	2804.64	4700	3468.89	8250	6089.02	12120	8945.32		
16	2500	1845.16	3500	2583.22	4000	2952.25	5470	4037.20	9940	7336.34	14920	11011.89		
18	3400	2509.41	5510	4066.72	7000	5166.44	9000	6642.56	14630	10797.86	27230	20097.44		
20	4600	3395.09	7500	5535.47	9000	6642.56	11000	8118.69	20000	14761.25	32830	24230.59		
22	5200	3837.93	9000	6642.56	11000	8118.69	14630	10797.86	25400	18746.79	39420	29094.43		
24	6774	4999.64	11150	8229.40	13450	9926.94	17950	13248.22	29900	22068.07	46320	34187.06		
26	8000	5904.50	13360	9860.52	14700	10849.52	21640	15971.67	34950	25795.29	55430	40910.81		
28	8600	6347.34	14200	10480.49	18200	13432.74	24340	17964.44	38780	28622.07	70650	52144.12		
30	9233	6814.53	16660	12296.12	20230	14931.01	32510	23994.41	46610	34401.10	75000	55354.69		
32	11810	8716.52	19500	14392.22	28240	20842.89	37600	27751.15	58230	42977.38				
34	13330	9838.37	21380	15779.78	31140	22983.27	41800	30851.02	63750	47051.49				
36	14214	10490.82	29375	21680.59	35520	26215.98	47570	35109.64	72600	53583.34				

注释:

1. 扭矩的计算是基于常温。
2. 所示的扭矩可用作选择驱动器的参考, 为了确定驱动器的型号和尺寸, 我们推荐考虑一个1.3至1.5的安全系数。
3. 扭矩将随着介质和内件材料的不同而改变。

流量系数 (Cv值) 规范

口径 (英寸)	Class 150	Class 300	Class 600	Class 900	Class 1500
1/2	25	25	20	16	16
3/4	56	56	48	34	34
1	95	95	64	55	55
1-1/2	308	308	308	165	165
2	500	430	370	320	320
3	1360	1100	1020	920	820
4	2500	2000	1850	1760	1600
6	5300	5250	4400	4300	4150
8	10750	10100	8450	8475	8010
10	17500	16820	14250	14160	13220
12	26750	25950	22550	21200	18800
14	31850	30900	28500	26700	24180
16	44000	42600	38150	36600	33150
18	58000	55870	51150	49000	45703
20	75500	72500	68500	64600	60750
22	91770	86850	80150		
24	113400	109340	98860		

注释:

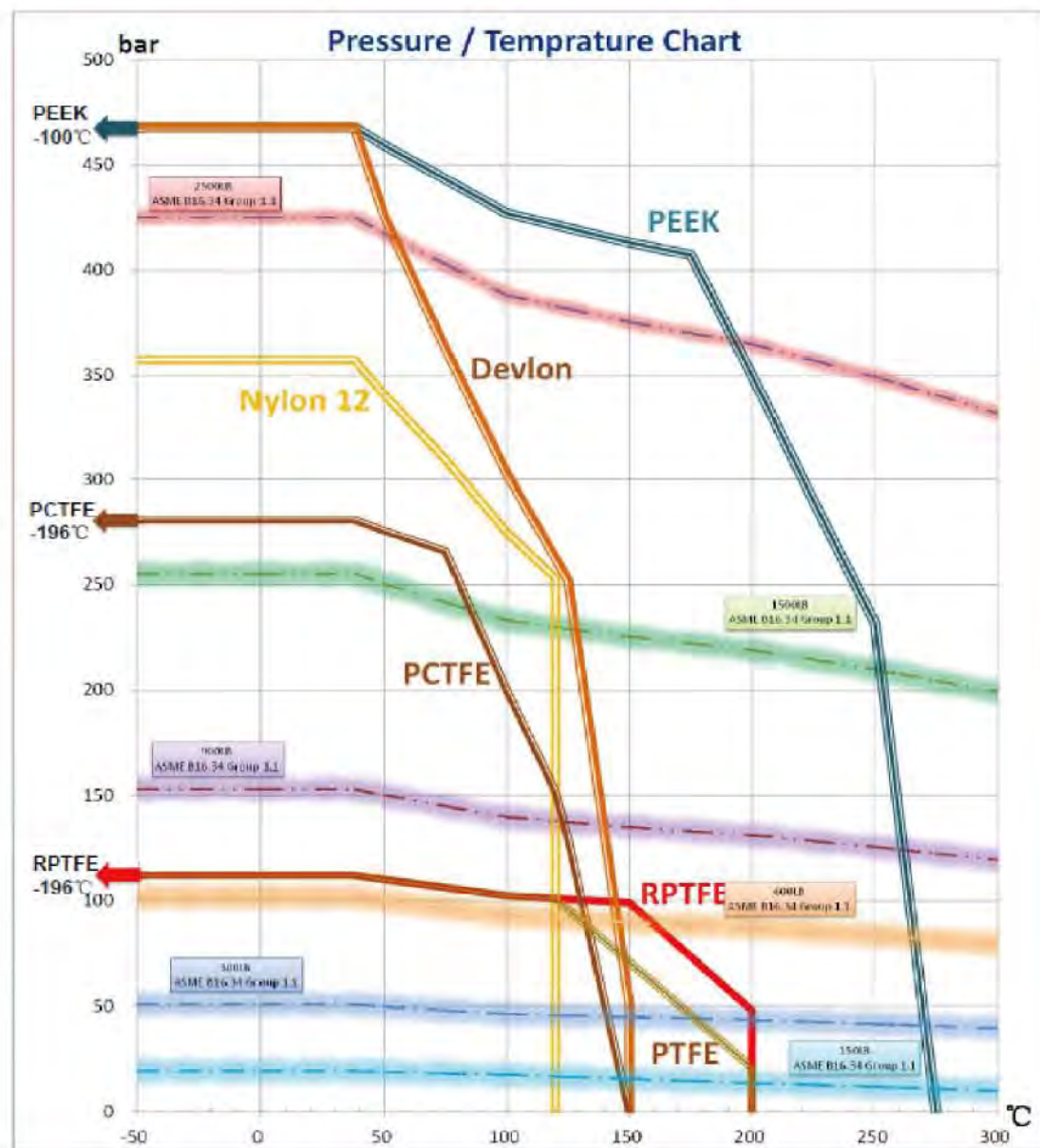
1. 所有尺寸都是通孔;
2. 压力等级都符合API 6D。

计算流量系数的方法:

流量系数Cv值是指水通过一个全开且其压力降为1PSI的阀门时的流量 (加仑/分钟)。使用以下公式可计算Cv值:

液体的流量: $QL=Cv(P/G)^{1/2}$
 QL: 液体的流量 (加仑/分钟);
 P: 通过阀门的压力差;
 G: 指定液体的比重 (水: G=1);

气体流量:
 $Qg=61Cv(P2P/g)^{1/2}$
 (对于非临界流体: $P2/P < 1$)
 QL: 气体的流量 (CFH at STP);
 P2: 出口压力 (psia);
 G: 指定气体的比重 (空气: $g=1.0$);



PEEK:	Devlon:	2500LB ASME B16.34 Group 1.1	1500LB ASME B16.34 Group 1.1
Nylon 12:	PCTFE:	1500LB ASME B16.34 Group 1.1	900LB ASME B16.34 Group 1.1
RPTFE:	PTFE:	600LB ASME B16.34 Group 1.1	300LB ASME B16.34 Group 1.1
		150LB ASME B16.34 Group 1.1	150LB ASME B16.34 Group 1.1

注: 其他材料可按照客户要求定制;
 如果在这些范围之外的操作条件,请联系纽威公司的技术团队;
 纽威公司在不另行通知的情况下, 有权更新资料。

本公司承诺: 自产品售出 18 个月或产品安装 12 个月以内 (以先到达者为限), 若买方能够证实产品是符合本公司所建议的方法正确安装与使用; 能够证实产品本身确有设计、材料或加工缺陷, 并向本公司提出书面申诉, 本公司将负责缺陷产品免费召回维修、更换或按订货价全额退款。在任何情形下, 本公司均不承担因缺陷产品维修、更换而导致的劳务、材料、设备、工程或其他相关的连带费用。本公司此项质量担保可代替其他明示或暗示形式产品质量担保, 并且可视为买方的唯一赔偿和卖方的唯一责任。